

INTRODUÇÃO

O Dreno de fundo, é mais um produto de alto padrão da linha Sodramar, projetado e desenvolvido com tecnologia de ponta ele adapta-se em piscinas de alvenaria, usufruindo do que há de mais sofisticado em acessórios para piscinas, com a segurança e durabilidade que só a Sodramar oferece.

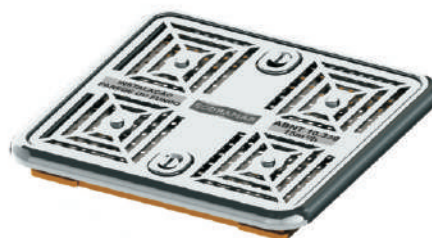
DESCRIÇÃO

O Dreno de fundo Sodramar, é um acessório indispensável para limpeza e higiene da piscina, responsável pela ampla movimentação da água que fluindo através do dreno arrasta toda sujeira depositada na parte mais profunda da piscina. Ele também permite a drenagem total da mesma para fins de manutenção.



F4

Tampa Anti Aprisionamento
Redonda em Aço 316

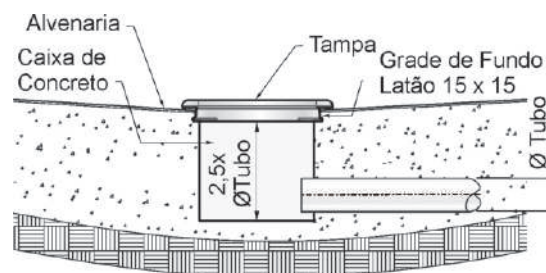


Tampa Anti Aprisionamento
Quadrada em Aço 316

INSTALAÇÃO DA GRADE DE FUNDO EM PISCINAS DE ALVENARIA

1º PASSO - Faça uma caixa de concreto para o encaixe da Grade de Fundo. A altura desta caixa de concreto deverá ser **2,5x o diâmetro da tubulação**. (F1).

2º PASSO - Com o corpo bem alojado, a tampa pode ser fixada diretamente no dreno utilizando 2 parafusos.



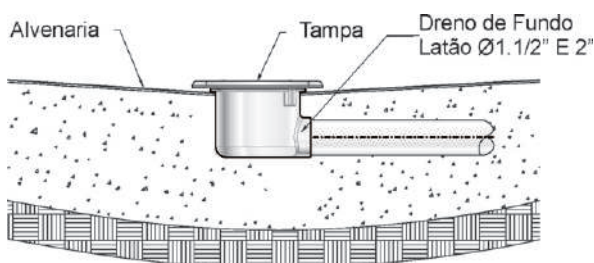
F1

INSTALAÇÃO DOS DRENOS DE FUNDO EM PISCINAS DE ALVENARIA

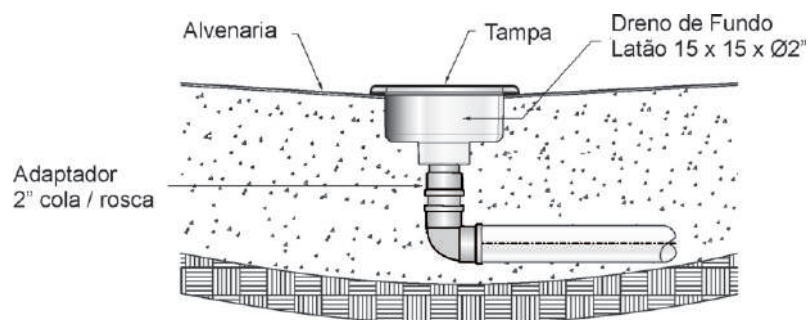
A instalação dos drenos em piscinas de alvenaria é muito simples, basta proceder conforme os passos abaixo:

1º PASSO - Conecte o dreno na tubulação mantendo-o na posição definitiva, em seguida, fixe-o no solo com aproximadamente 6cm de concreto estrutural em toda sua volta, pressionando ao redor do corpo para garantir um bom assentamento, (F2 e F3).

2º PASSO - Com o corpo bem alojado, a tampa pode ser fixada sem a grade de fundo diretamente no dreno utilizando 2 parafusos.



F2



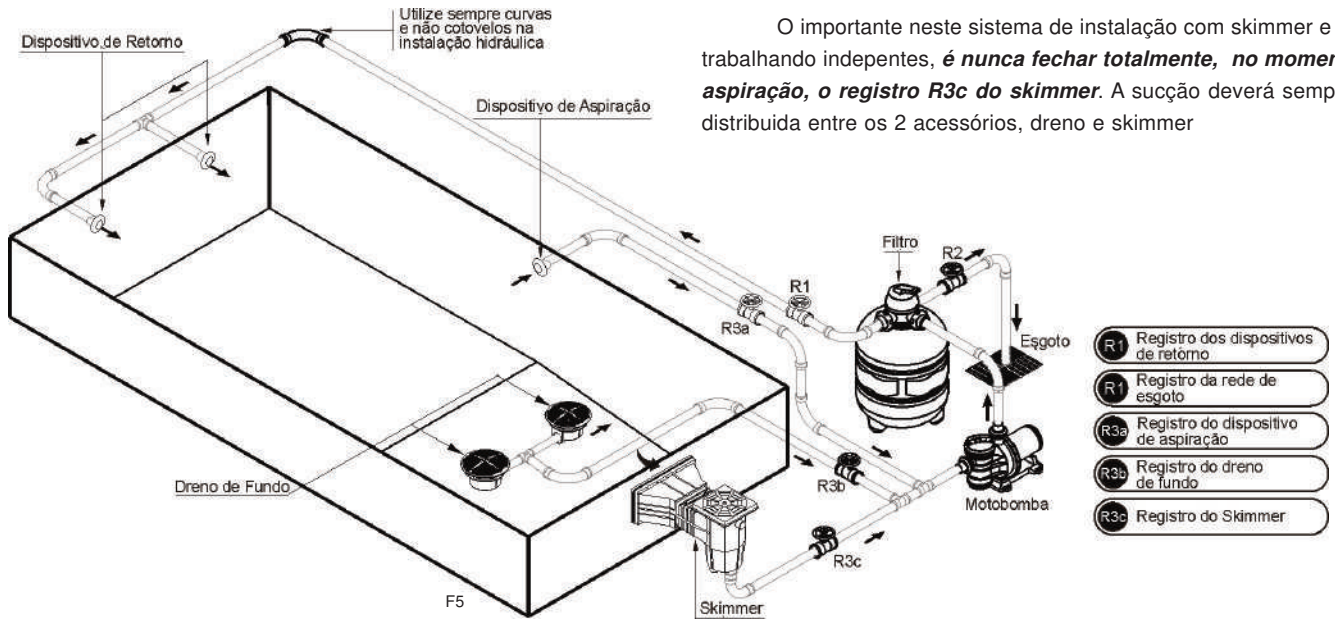
F3

MANUTENÇÃO

Os acessórios fabricados em materiais termoplásticos, são desenvolvidos com características e proteções específicas que concedem excelente durabilidade e funcionalidade aos nossos produtos. Porém, como a maioria dos materiais, os plásticos são passíveis à exposição de agentes químicos como cloro e raios UV, comuns no ambiente de piscina e que alteram e deterioram as características originais do produto, tornando obrigatória a substituição deste acessório a cada **5 anos de uso**.

INSTALAÇÃO

A seguir uma ilustração exemplificando a conexão do dreno diretamente na sucção da bomba. Este tipo de instalação é possível, mas não é o ideal.



SEGURANÇA

A empresa Sodramar separou algumas dicas e informações importantes, com o objetivo de garantir a **segurança** e um perfeito dimensionamento nas instalações hidráulicas de piscinas. Estas informações são direcionadas a consumidores, construtores, tratadores de piscinas, profissionais e usuários que prezam pelo cumprimento das normas de segurança estabelecidas pelo fabricante e pela ABNT, prescritas na NBR nº 10.339. O não cumprimento das normas desde o projeto, até a construção, instalação e manutenção dos acessórios da piscina, seja ela, privada ou pública, tornam eminentes os riscos de acidentes graves, **podendo ser fatais para adultos e crianças.**

- **Nunca substitua a motobomba da sua piscina por outra de maior potência**, sem antes, analisar as condições de vazão do seu sistema hidráulico, principalmente se os drenos de fundo são compatíveis em segurança com esta nova motobomba. A velocidade máxima de sucção por dreno é de 0,5m/s (ABNT / NBR 10.339).

- Faça manutenções periódicas nos drenos ou grades de fundo instalados na piscina, **inspecione as condições da grade de proteção e respeite o volume máximo de vazão especificado pelo fabricante dos acessórios instalados.**

- A tampa superior é o único item removível do dreno, sua fixação através de dois parafusos é obrigatória. A manutenção e o perfeito estado físico deste acessório são fundamentais para segurança dos banhistas.

- **Não permita que crianças ou usuários tentem remover, tocar, sentar ou mergulhar próximo deste acessório, e nunca utilize a piscina sem a tampa superior do dreno ou em mau estado de conservação.**

- Não entrar nem permitir a entrada de banhistas em piscinas que os drenos estiverem sem tampa ou grade de acabamento.

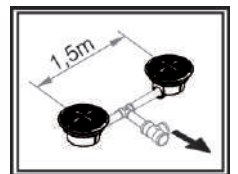
- Toda criança deve ter a supervisão de um adulto no uso da piscina.

- Não exceda a vazão máxima e o diâmetro recomendado para instalação hidráulica.

- Inspeção diariamente as condições físicas da tampa do dreno, caso ela esteja quebrada, solta ou em mau estado de conservação, suspenda o uso da piscina até que a manutenção necessária seja realizada, caso contrário, **podem ocorrer acidentes graves e até fatais.**

Por questões de segurança a Sodramar **orienta** que sejam instalados no mínimo dois drenos de fundo intercalados por motobomba.

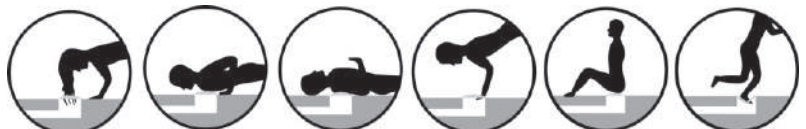
NOTA: Segundo as normas da ABNT, as piscinas que possuírem drenos com tampa "anti-turbilhão" e que a velocidade de vazão não ultrapasse a 0,5m/s, podem fazer uso de apenas 1 acessório por motobomba, porém, por questões de segurança, a Sodramar aconselha a utilização de no mínimo 2 drenos por motobomba, independente do modelo da tampa ser grade ou anti-turbilhão.



Toda instalação hidráulica em piscinas deverá seguir as normas que constam na ABNT prescritas na NBR 10.339. Seguir a norma, bem como, os tópicos de procedimentos citados neste guia é uma questão de segurança. A empresa não se responsabiliza por instalações que estejam em desconformidade com o manual ou as orientações prescritas, que podem acarretar desde danos à equipamentos e acessórios, até acidentes graves, podendo levar a morte.



Acidentes ocasionados pela sucção hidráulica de drenos e grades de fundo



CERTIFICADO DE GARANTIA

A Sodramar assegura a garantia contra qualquer defeito de material ou de fabricação que o produto apresentar no período de **12 meses** contados a partir da data de aquisição, devidamente comprovada através da nota fiscal emitida pelo nosso distribuidor.

Durante o período de vigência desta garantia, comprometemo-nos a trocar ou consertar gratuitamente as peças defeituosas, quando o seu exame técnico revelar a existência de defeitos de material ou fabricação.

Para o cumprimento desta garantia, este produto deverá ser colocado na fábrica ou no revendedor mais próximo, correndo por conta do comprador as despesas inerentes de transporte, embalagem e seguro.

Esta garantia não se aplica a quaisquer peças ou acessórios danificados por inundações, incêndios, componentes impróprios na instalação, ou ainda, casos imprevisíveis ou inevitáveis.

Esta garantia também fica nula e sem efeito algum, caso este produto seja entregue para conserto a pessoas não autorizadas.

Não nos responsabilizamos por danos ocorridos a este produto durante o transporte.

Reservamo-nos o direito de promover alterações no produto sem prévio aviso ao usuário.

Esta garantia somente será válida mediante a apresentação da nota fiscal de compra emitida contra o comprador inicial.