

INTRODUÇÃO

As cascatas Sodramar têm a finalidade de agregar valor a sua piscina ou clube. Com designs inovadores, elas embelezam seu ambiente de lazer com quedas d'água que proporcionam uma sensação refrescante de relaxamento e diversão.

A cascata tubular Splash é desenvolvida em aço inoxidável com excelente resistência, durabilidade e agora estão equipadas com uma junta de vedação de borracha para instalação em tubos de 50mm, trazendo praticidade e agilidade na instalação.

⚠️ ATENÇÃO!

Este produto é desenvolvido em aço inox 304, e não deve ser instalado em piscinas tratadas com gerador de cloro a base de sal, nem em regiões litorâneas devido a exposição à maresia. Estas condições provocarão a oxidação prematura do produto, ocasionando a perda da garantia de fábrica.

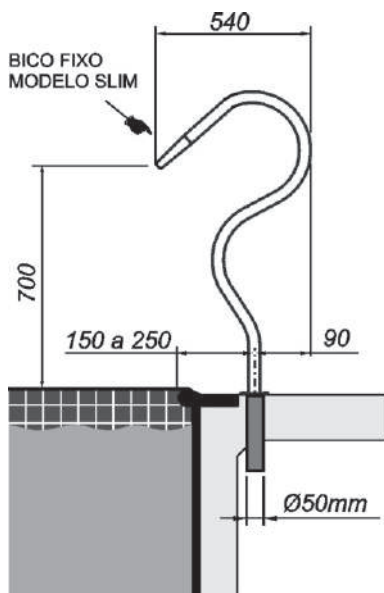
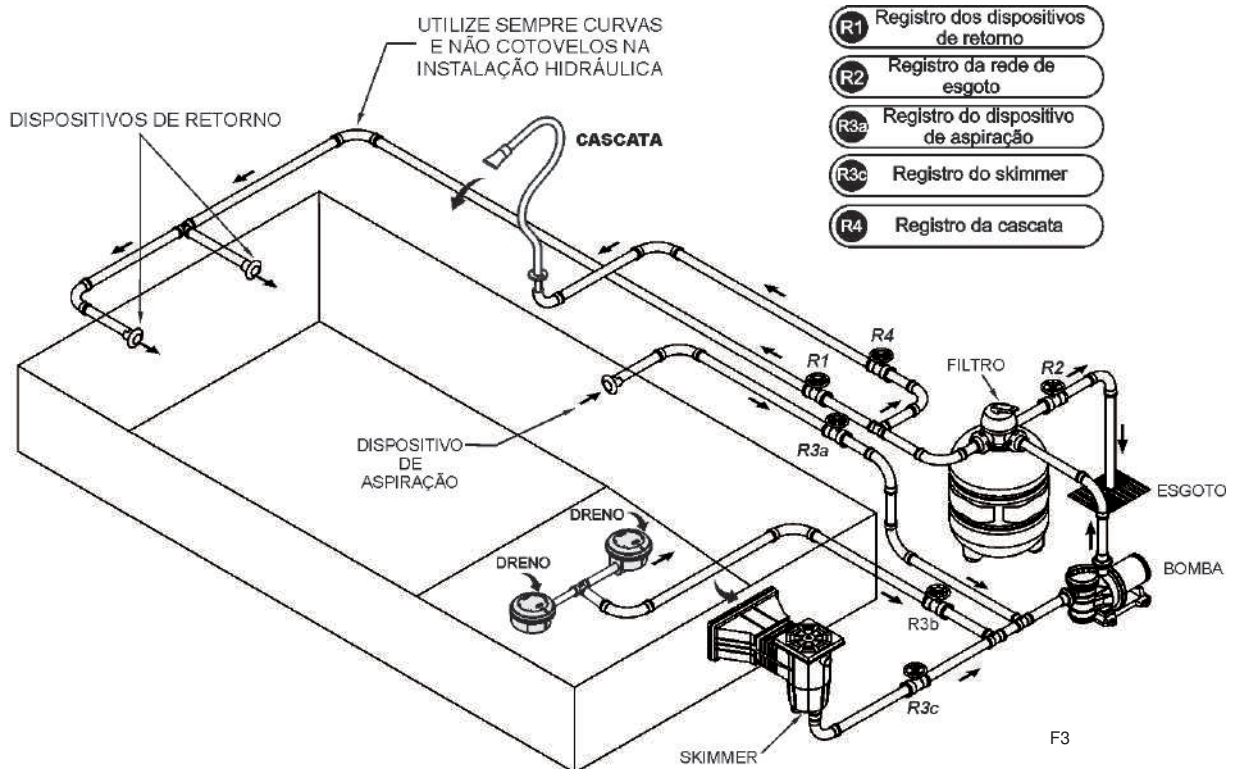
Nestes casos indicamos a instalação de acessórios em aço inox 316, comercializado em algumas linhas mediante a consulta prévia na fábrica. Entre em contato com o representante de sua região.



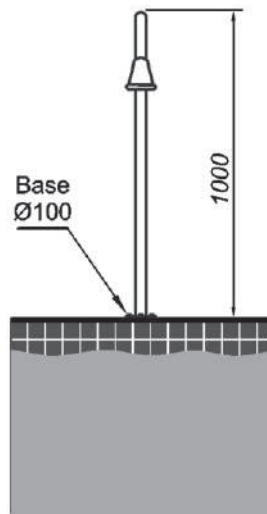
CASCATA SPLASH SLIM

ESQUEMA HIDRÁULICO

As cascatas Sodramar independente do modelo devem ser instaladas na tubulação de retorno da piscina, após a bomba e filtro, conforme esquema abaixo:



F4

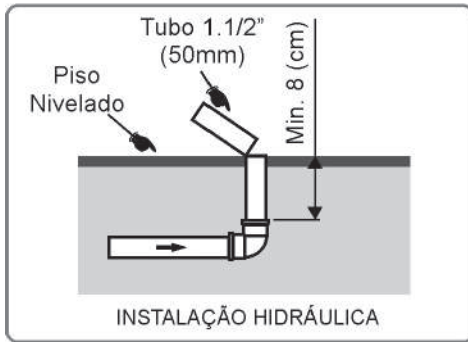


Ø Tubulação de entrada	Vazão ideal
50mm (PVC marrom)	7,2m³/h

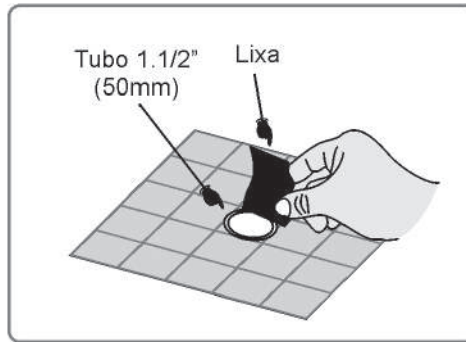
T1

INSTALAÇÃO

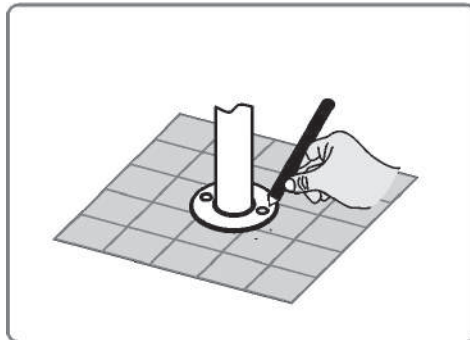
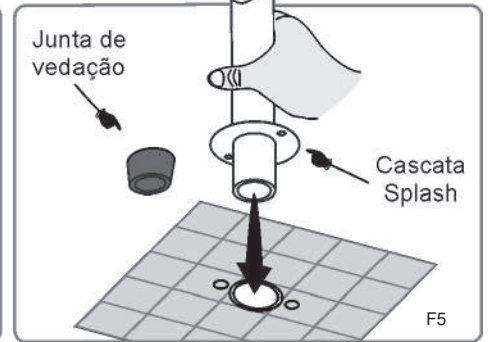
A instalação da cascata utiliza uma junta de vedação, siga atentamente as instruções antes de realizar qualquer procedimento.



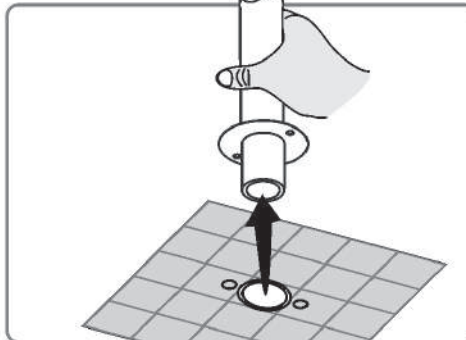
1º PASSO - Defina o local de instalação e deixe no mínimo 8 (cm) de tubo de PVC 50mm abaixo do nível do piso acabado. Recorte o excedente rente ao nível do piso.



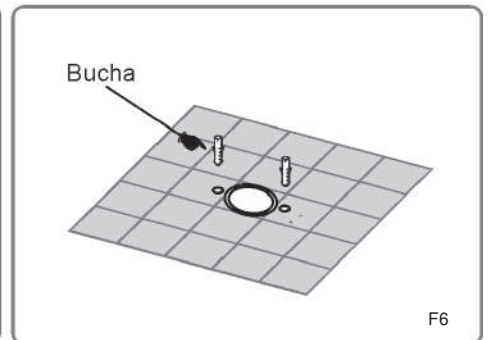
2º PASSO - Lixe a boca do tubo e retire toda rebarba e pontas. Este procedimento é fundamental para garantir a plena vedação da ducha na instalação hidráulica. O não cumprimento deste procedimento poderá danificar a junta de vedação provocando o vazamento da cascata. Em seguida, insira a cascata Splash sem a junta de vedação dentro do tubo de PVC.



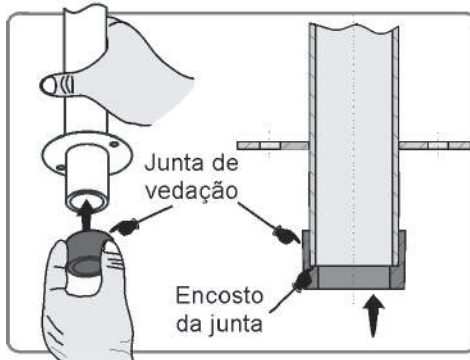
3º PASSO - Com a ducha totalmente encaixada no tubo, faça o alinhamento da cascata em relação à piscina e marque o local de furação.



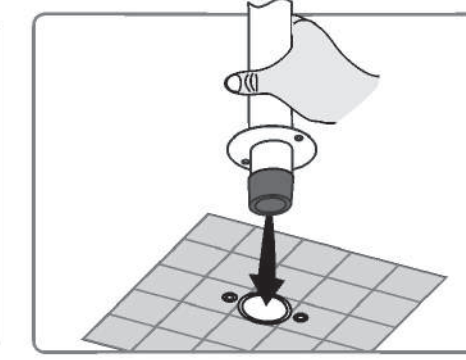
4º PASSO - Com cuidado, remova a ducha do tubo de PVC.



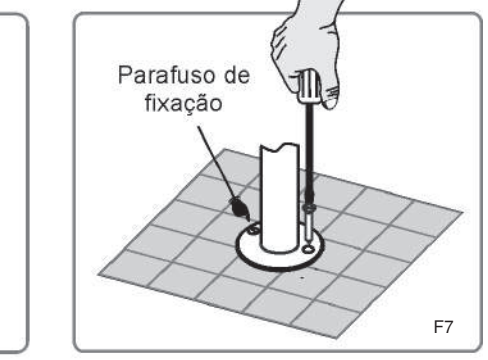
5º PASSO - Faça a furação no piso e insira as buchas nos furos.



6º PASSO - Encaixe o furo maior da junta de vedação na cascata até chegar no encosto da junta.



7º PASSO - Coloque a cascata no tubo de PVC (sem girar) alinhando seus furos com as buchas alojadas no piso.



8º PASSO - Fixe os parafusos na base da cascata.

⚠️ ADVERTÊNCIAS

- Não utilize a cascata como trampolim.
- Ao encaixar a cascata no tubo certifique-se de que o mesmo esteja bem rebarbado para não danificar a junta de vedação.
- Respeite a vazão ideal de trabalho.

⚠️ Ao substituir os parafusos certifique-se de que os mesmos são de aço inox 304.

MANUTENÇÃO

O Inox deve ser tratado como parte da rotina de limpeza de um ambiente, sem nenhuma diferença em sua periodicidade. Como qualquer outro material, o Inox deve ser limpo antes que se forme uma camada de sujeira, marcas de dedos ou respingos d'água clorada. Dessa forma, a limpeza fica mais simples, os custos menores e a conservação mais eficiente.

Nunca use raspadores, facas ou esponjas de aço que poderão arranhar a superfície do Inox.

GARANTIA

A Sodramar assegura a garantia contra qualquer defeito de material ou de fabricação que o produto apresentar no período de **12 meses** contados a partir da data de aquisição, devidamente comprovada através da nota fiscal emitida pelo nosso distribuidor.

Durante o período de vigência desta garantia, comprometemo-nos a trocar ou consertar gratuitamente as peças defeituosas, quando o seu exame técnico revelar a existência de defeitos de material ou fabricação.

Para o cumprimento desta garantia, este produto deverá ser colocado na fábrica ou no revendedor mais próximo, correndo por conta do comprador as despesas inerentes de transporte, embalagem e seguro.

Esta garantia não se aplica a quaisquer peças ou acessórios danificados por inundações, incêndios, componentes impróprios na instalação, ou ainda, casos imprevisíveis ou inevitáveis.

Esta garantia também fica nula e sem efeito algum, caso este produto seja entregue para conserto a pessoas não autorizadas.

Não nos responsabilizamos por danos ocorridos a este produto durante o transporte.

Reservamo-nos o direito de promover alterações no produto sem prévio aviso ao usuário.

Esta garantia somente será válida mediante a apresentação da nota fiscal de compra emitida contra o comprador inicial.

Para maiores informações consulte o site www.sodramar.com.br

SODRAMAR