

SODRAMAR

www.sodramar.com.br

ENROLADOR DE CAPA TÉRMICA PLÁSTICO

Instruções de instalação e utilização



TODO PROJETO, OBRA E INSTALAÇÃO DE PISCINAS E SEUS ACESSÓRIOS DEVERÃO SER SUPERVISIONADOS POR UM RESPONSÁVEL QUE FAÇA CUMPRIR ÀS NORMAS TÉCNICAS E DE SEGURANÇA ABNT 10.339 E NBR 5410.



AS ADVERTÊNCIAS OPERACIONAIS SINALIZAM INFORMAÇÕES QUE PODEM COMPROMETER A INSTALAÇÃO OU O BOM FUNCIONAMENTO DO PRODUTO EM CASO DE DESCUMPRIMENTO.



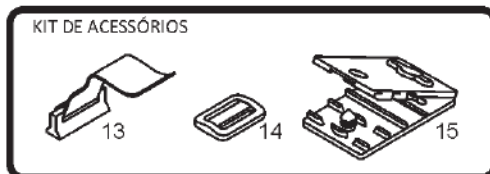
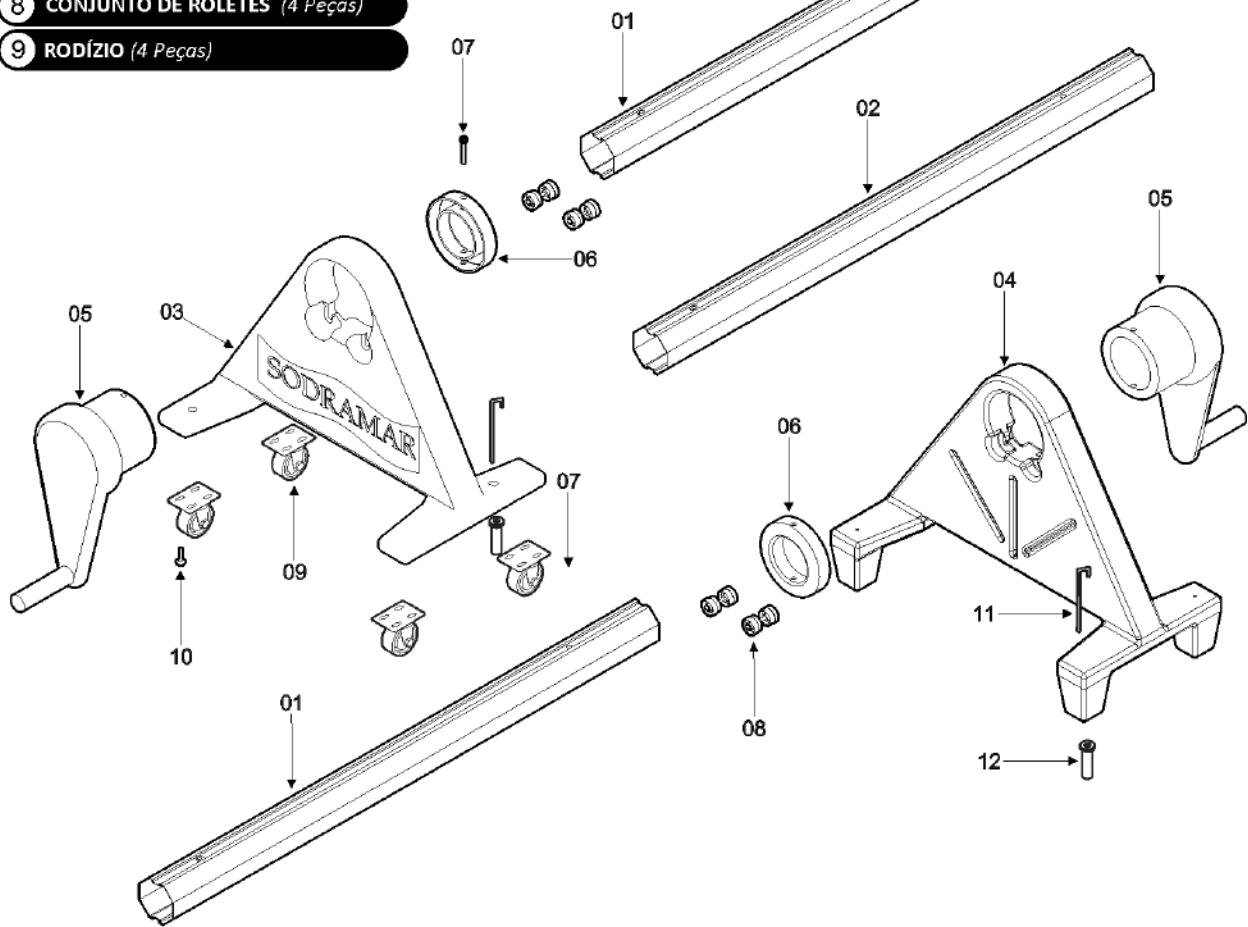
AS ADVERTÊNCIAS ELÉTRICAS SINALIZAM INFORMAÇÕES QUE REMETEM À RISCOS DE CHOQUE ELÉTRICO, FALHA OU QUEIMA DO PRODUTO.

ÍNDICE

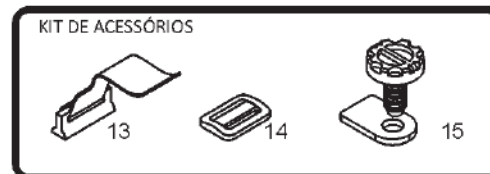
• 1.0 Montagem e Instalação	3
1.1 Piscinas de forma retangular	4
1.2 Piscinas de forma oval	6
• 2.0 Travamento	7
• 3.0 Dimensões	7
• CERTIFICADO DE GARANTIA	8



- 1** TUBO FACETADO MAIOR (1 Peça)
- 2** TUBO FACETADO MENOR (2 Peças)
- 3** CORPO COM RODÍZIO (1 Peça)
- 4** CORPO COM PÉ (1 Peça)
- 5** MANIVELA (2 Peças)
- 6** CANOPLA DA MANIVELA (2 Peças)
- 7** PARAFUSO M4 X 35mm (6 Peças)
- 8** CONJUNTO DE ROLETES (4 Peças)
- 9** RODÍZIO (4 Peças)
- 10** PARAFUSO ROSCA SOBERBA Ø3,9 X 16mm e/ ARRUELA (16 Peças)
- 11** PINO DE TRAVAMENTO (4 Peças)
- 12** BUCHA GUIA (4 Peças)
- 13** CINTA (6 Peças)
- 14** FIVELA (6 Peças)
- 15** CLIPE OU TRAVA (6 Peças)



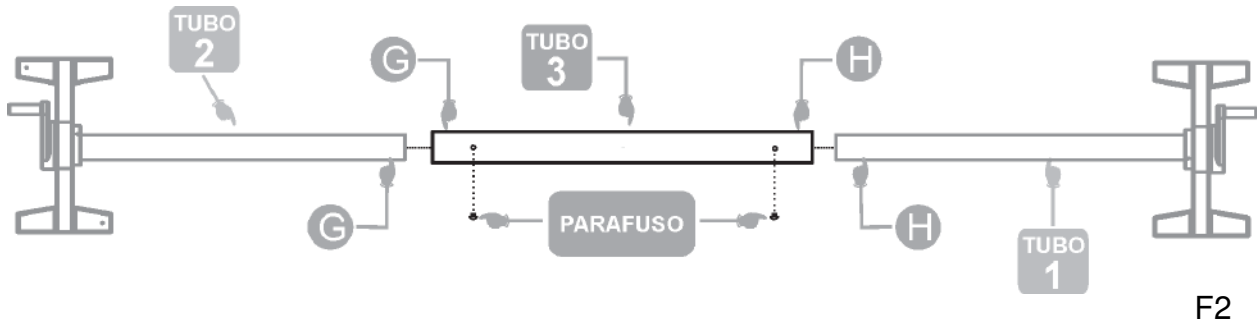
OU



F1

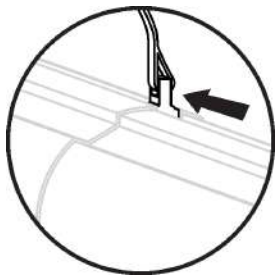


- 1** O Conjunto de Tubos vem com 3 tubos. Dois tubos possuem o mesmo diâmetro (1 e 2) e um tubo de diâmetro maior (3), o qual é colocado no meio entre os dois tubos menores para ligá-los.

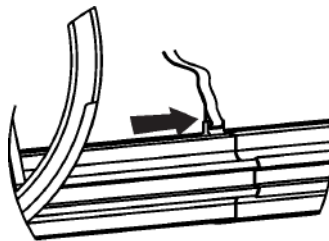


A - Alinhe e encaixe o **TUBO 1** e **2** no **TUBO 3** até a marcação da etiqueta, em seguida, fixar a ligação utilizando os **PARAFUSOS ALLEN** nos furos correspondentes do **TUBO 3**.

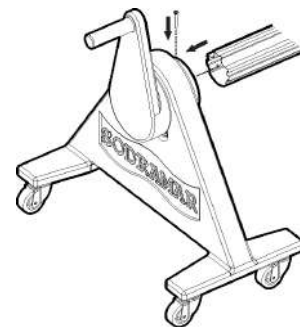
2



F3



F4

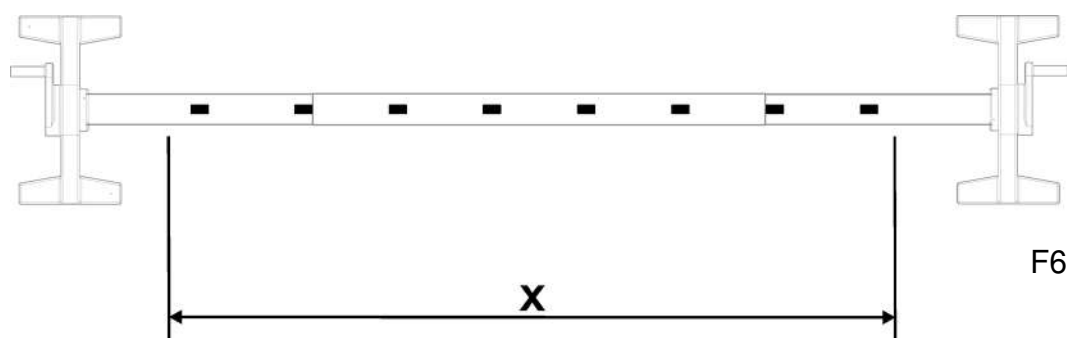


F5

A - Insira a peça plástica da **CINTA** nos tubos, como mostrado no diagrama acima

B - Encaixe os tubos (com as fivelas encaixadas e posicionadas) nos corpos e então, parafuse-os.

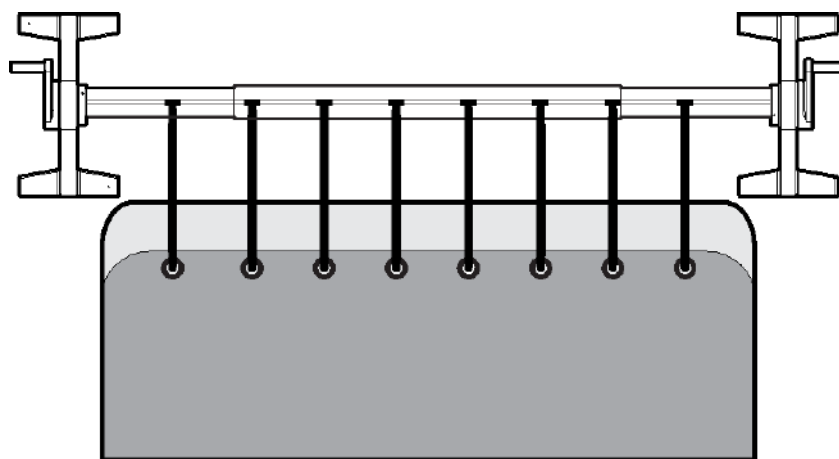


3

B - Posicioná-las ao longo dos tubos em intervalos regulares ao longo do comprimento apresentado no passo 7

1.1 Piscina de Forma Retangular

1.1.1



Abra a capa sobre a piscina e a coloque em posição

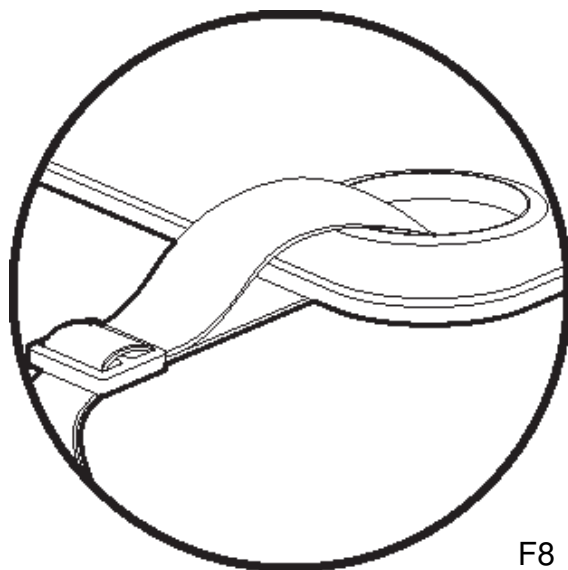
F7



O Enrolador pode sofrer um leve abaulamento ao ser submetido ao peso total da capa. Essa acomodação é normal e em nada interfere o funcionamento do produto



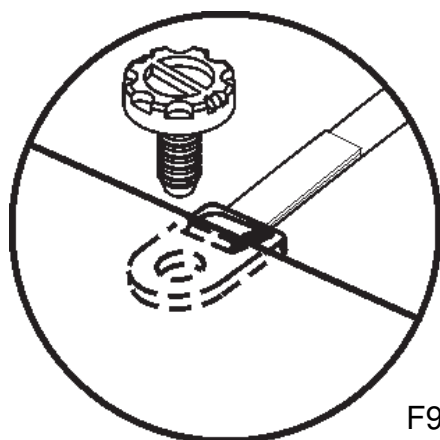
1.1.2



F8

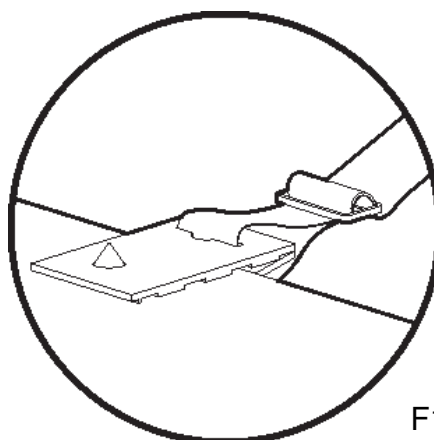
A -Se você possui ilhós na capa, anexe a **CINTA** na capa colocando ela nos ilhós e fixe-a utilizando a **FIVELA** fornecida. Você pode ajustar o comprimento da **CINTA** deslizando a **FIVELA**

1.1.3



F9

OU



F10

B -Se você não possui ilhós na capa, anexe o **CLIPE** com a **CINTA** na capa.

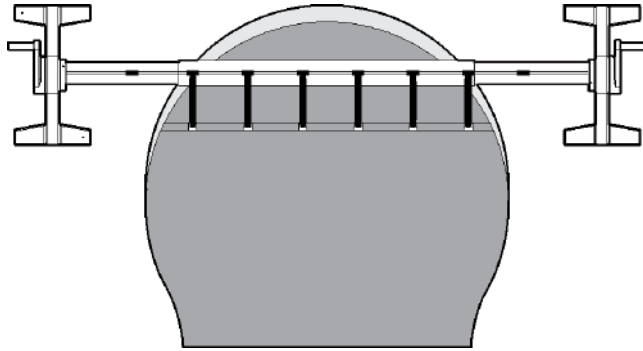


Assegure-se que o comprimento das Cintas permita que a capa fique deitada totalmente sobre a piscina evitando que o vento entre por debaixo da capa



1.2 Piscina de Forma Oval

1.2.1



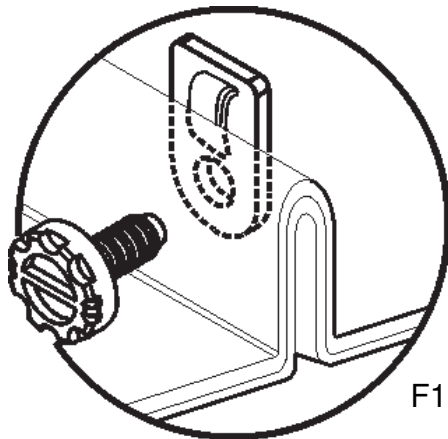
F11

Abra a capa sobre a piscina e a coloque em posição



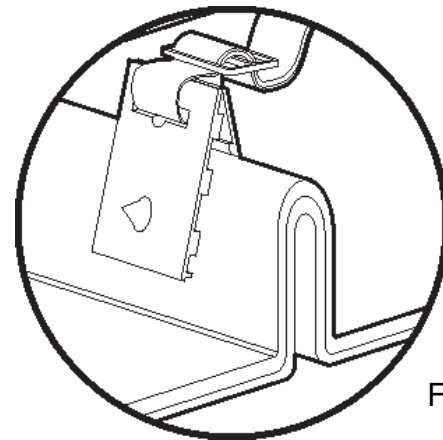
O Enrolador pode sofrer um leve abaulamento ao ser submetido ao peso total da capa. Essa acomodação é normal e em nada interfere o funcionamento do produto

1.2.2



F12

OU



F13

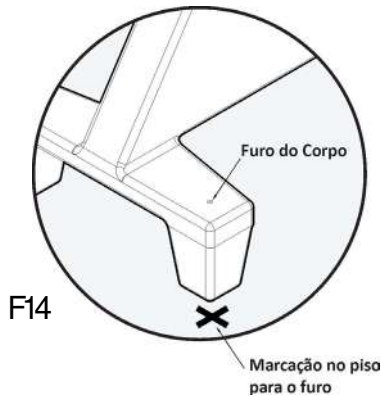
A - Dobre uma ponta suficiente para que consiga prende-la com um **CLIPLE**.



Assegure-se que o comprimento das Cintas permita que a capa fique deitada totalmente sobre a piscina evitando que o vento entre por debaixo da capa



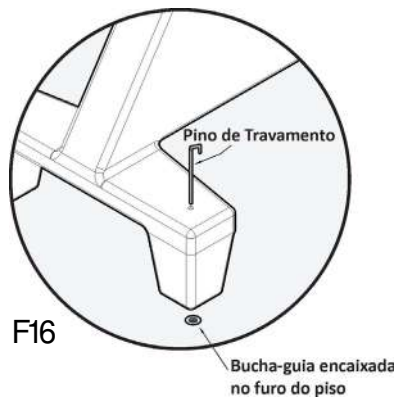
2.0 TRAVAMENTO DA ESTRUTURA



A- Com o conjunto montado, marque e fure o piso tendo como referência os furos dos corpos onde serão posicionados os pinos.

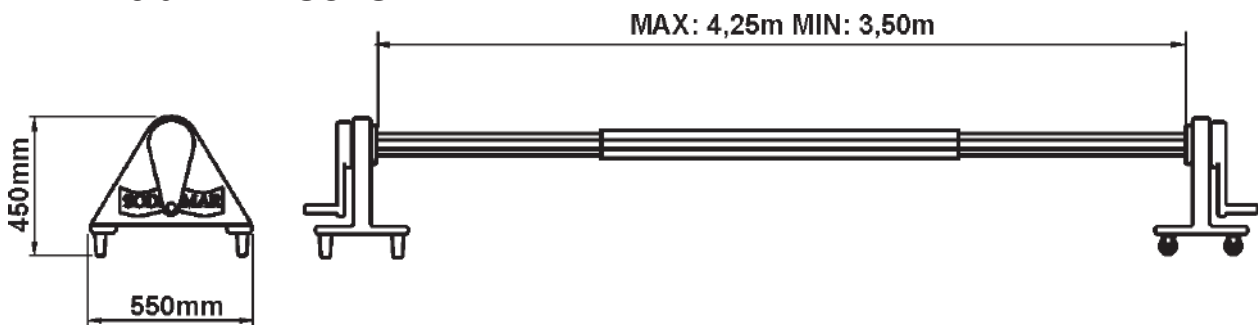


B- Encaixe a bucha-guia Ø10mm no piso



C- Execute este procedimento nos dois corpos do enrolador e sempre que for utilizá-lo, aloje o pino de travamento no furo para dar estabilidade no manuseio do produto, retirando-o sempre que locomover o produto.

3.0 DIMENSÕES



DIMENSÕES DO ENROLADOR DE CAPA TÉRMICA PLÁSTICO			
ABERTURA MÍNIMA	ABERTURA MÁXIMA	COMPRIMENTO MÁXIMO CAPA 0,3mm (300 MICRAS)	COMPRIMENTO MÁXIMO CAPA 0,5mm (500 MICRAS)
3,50 m	4,00 m	25 m	15 m

* CAPA TÉRMICA 0,3 mm (300 MICRAS) = 0,273 Kg/m²
 CAPA TÉRMICA 0,5 mm (500 MICRAS) = 0,446 Kg/m²



INTRODUÇÃO

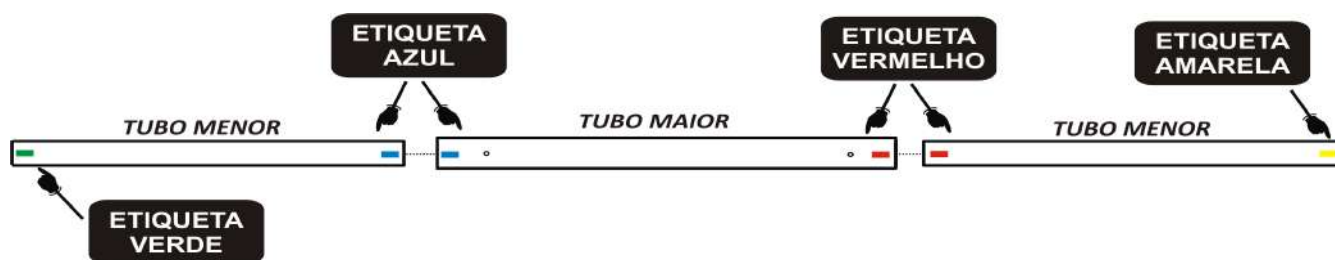
O Enrolador Plástico para Capa Térmica Sodramar tem a função de facilitar a abertura e a retirada da capa de sua piscina. Este equipamento foi desenvolvido para trabalhar exclusivamente com capas térmicas (plástico bolha), não podendo ser utilizado em capas de proteção

Lista de Componentes

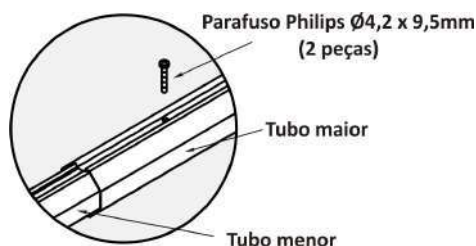
01 Chave Allen - **02 Parafusos Philips 4,2 x 9,5 mm** - 06 Parafuso Allen M4 X 35 mm - **04 Grampos Ficadores** - 04 Buchas - **01 Kit de Cintas e Fivelas** - 01 Corpo Móvel Montado e **01 Corpo Fixo Montado**.

1 - MONTAGEM DOS TUBOS NO ENROLADOR - (OS TUBOS SÃO VENDIDOS SEPARADAMENTE)

1.1 Encaixar os tubos menores nas extremidade do tubo maior (Veja as cores da etiquetas).



1.2 Fixar os tubos menores no maior utilizando os Parafusos Philips 4,2 x 9,5 mm (Ajustar os tubos conforme a largura da capa).



1.3 Colocar as extremidades dos tubos menores no corpo fixo e móvel (Etiqueta verde e amarela). Fixar os tubos com parafusos Allen M4 x 35 mm.



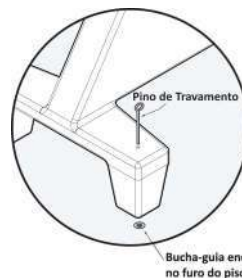
2 - TRAVAMENTO DA ESTRUTURA



2.1 - Com o conjunto montado, marcar o piso tendo como referência os furos dos corpos onde serão posicionados os pinos.



2.2 - Furar o piso com uma broca de diâmetro de 10 mm e encaixar a bucha guia.



2.3 - Executar este procedimento nos dois corpos do enrolador e sempre que for utilizá-lo. Alojamento do pino de travamento no furo para dar estabilidade no manuseio do produto, retirando-o sempre que locomover o produto.

3 - MONTAGEM CAPA TÉRMICA NA ESTRUTURA (O LADO DA BOLHA DEVERÁ FICAR EM CONTATO COM A ÁGUA)

3.1



- Abrir a capa e dobrar uma das extremidades com 50 mm.
Sugestão: Usar clips para marcar posição dos furos.

3.2



- Com uma chave philips furar a capa no espaço onde dobrou.

3.3



- Fazer os outros 07 furos dividindo uniformemente conforme a largura da capa

3.4



- Separar o kit de fivelas (08 conjuntos)

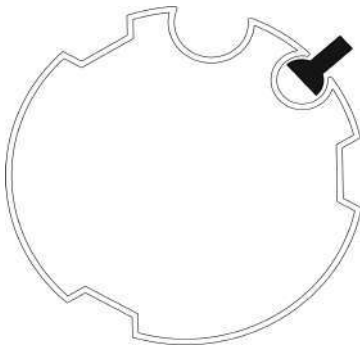
3.5



- Tirar o parafuso plástico do suporte da fivela e passar no furo, após isso colocar a fivela no parafuso plástico

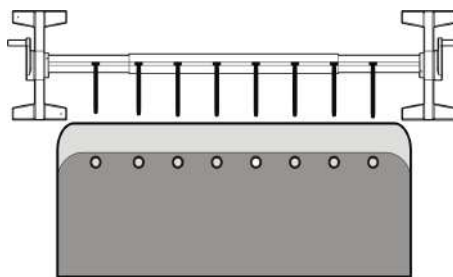


3.6



- Encaixar a extremidade das cintas no rasgo dos 03 tubos.

3.7



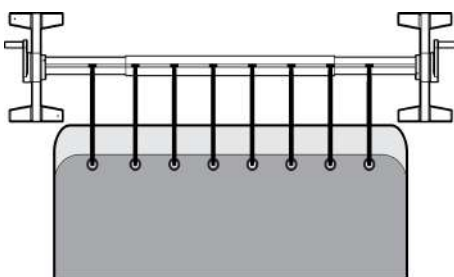
- Colocar a capa em frente ao enrolador e ajustar a medida do tubo se necessário.

3.8



- Encaixar a cinta na fivelas

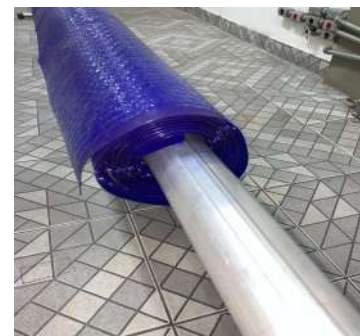
3.9



- Regular o comprimento das cintas

3.10

2



- Enrolar a capa

CERTIFICADO DE GARANTIA

A Sodramar assegura a garantia contra qualquer defeito de material ou de fabricação que o produto apresentar no período de **12 meses** contados a partir da data de aquisição, devidamente comprovada através da nota fiscal emitida pelo nosso distribuidor.

Durante o período de vigência desta garantia, comprometemo-nos a trocar ou consertar gratuitamente as peças defeituosas, quando o seu exame técnico revelar a existência de defeitos de material ou fabricação.

Para o cumprimento desta garantia, este produto deverá ser colocado na fábrica ou no revendedor mais próximo, correndo por conta do comprador as despesas inerentes de transporte, embalagem e seguro.

Esta garantia não se aplica a quaisquer peças ou acessórios danificados por inundações, incêndios, componentes impróprios na instalação elétrica ou hidráulica, ou ainda, casos imprevisíveis ou inevitáveis.

Esta garantia também fica nula e sem efeito algum, caso este produto seja entregue para conserto a pessoas não autorizadas.

Não nos responsabilizamos por danos ocorridos a este produto durante o transporte, acidentes ou negligência na instalação ou operação.

Reservamo-nos o direito de promover alterações no produto sem prévio aviso ao usuário.

Esta garantia somente será válida mediante a apresentação da nota fiscal de compra emitida contra o comprador inicial.

