

SODRAMAR

www.sodramar.com.br

ENROLADOR DE CAPA TÉRMICA INOX

Instruções de instalação e utilização



TODO PROJETO, OBRA E INSTALAÇÃO DE PISCINAS E SEUS ACESSÓRIOS DEVERÃO SER SUPERVISIONADOS

POR UM RESPONSÁVEL QUE FAÇA CUMPRIR ÀS NORMAS TÉCNICAS E DE SEGURANÇA ABNT 10.339 E NBR 5410.



AS ADVERTÊNCIAS OPERACIONAIS SINALIZAM INFORMAÇÕES QUE PODEM COMPROMETER A INSTALAÇÃO

OU O BOM FUNCIONAMENTO DO PRODUTO EM CASO DE DESCUMPRIMENTO.



AS ADVERTÊNCIAS ELÉTRICAS SINALIZAM INFORMAÇÕES QUE REMETEM À RISCOS DE CHOQUE ELÉTRICO,

FALHA OU QUEIMA DO PRODUTO.

ÍNDICE

- **1.0 Introdução.....3**
- **2.0 Acessórios de Instalação.....4**
- **3.0 Montagem e Instalação.....4**
 - 3.1 Piscinas de forma retangular7
 - 3.2 Piscinas de forma oval8
- **4.0 Travar a posição do tubo.....9**
- **5.0 Modelos.....9**
- **CERTIFICADO DE GARANTIA.....10**

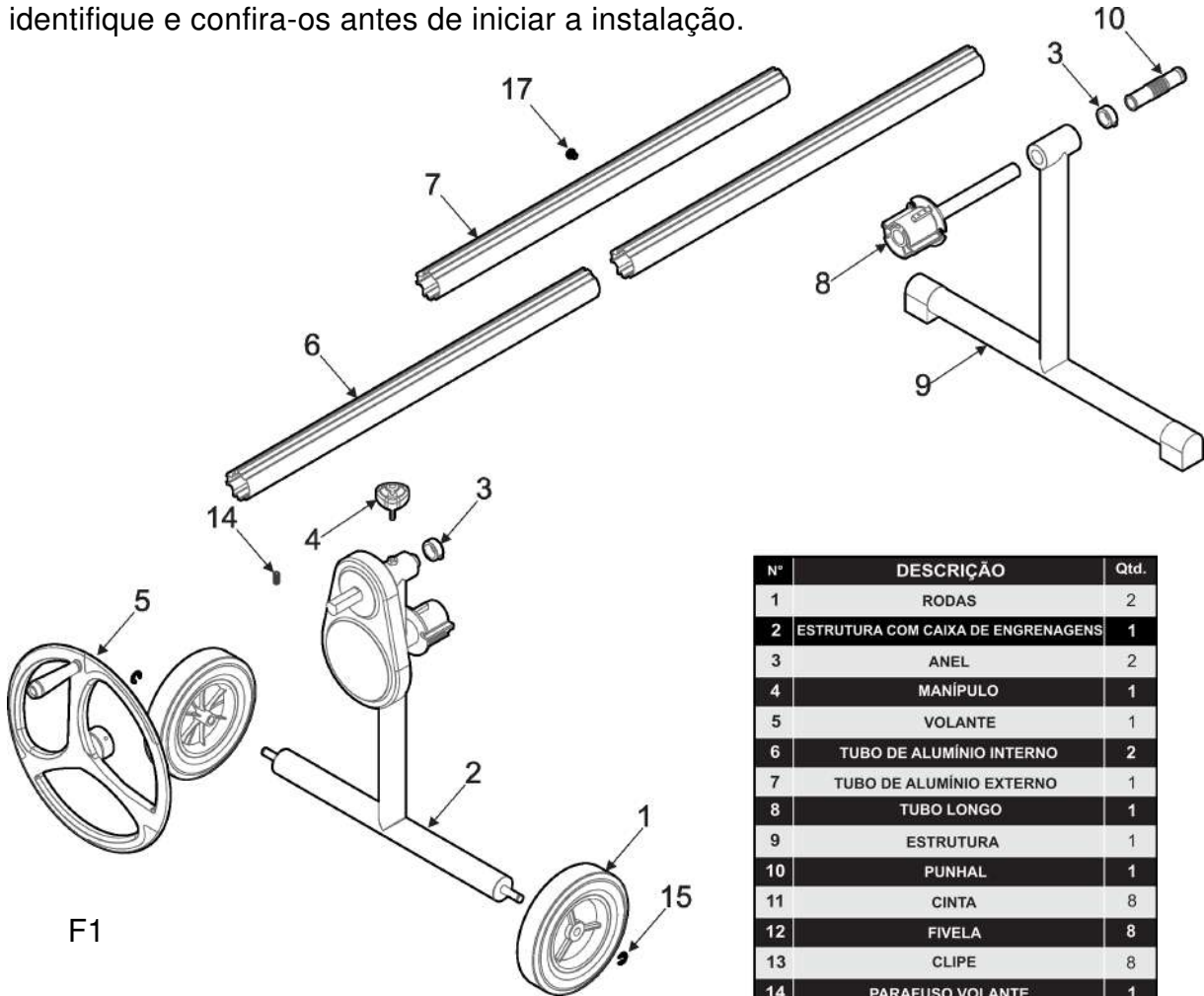


1.0 INTRODUÇÃO

O enrolador para capa Sodramar tem a função de facilitar a abertura e a retirada da mesma de sua piscina. Este equipamento foi desenvolvido para trabalhar exclusivamente com capas térmicas (plástico bolha), não podendo ser utilizado em capas de proteção

2.0 ACESSÓRIOS DE INSTALAÇÃO

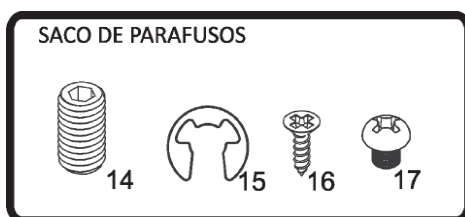
Os acessórios de instalação inclusos no produto serão especificados a seguir, identifique e confira-os antes de iniciar a instalação.



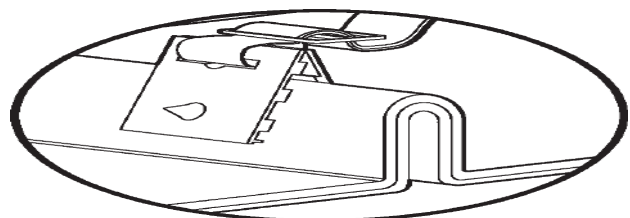
Nº	DESCRIÇÃO	Qtd.
1	RODAS	2
2	ESTRUTURA COM CAIXA DE ENGENHAGENS	1
3	ANEL	2
4	MANÍPULO	1
5	VOLANTE	1
6	TUBO DE ALUMÍNIO INTERNO	2
7	TUBO DE ALUMÍNIO EXTERNO	1
8	TUBO LONGO	1
9	ESTRUTURA	1
10	PUNHAL	1
11	CINTA	8
12	FIVELA	8
13	CLIQUE	8
14	PARAFUSO VOLANTE	1
15	ANEL ELÁSTICO	2
16	PARAFUSO AUTO ATARRAXANTE	4
17	PARAFUSO TRAVANTE DOS TUBOS	6

F1

F22



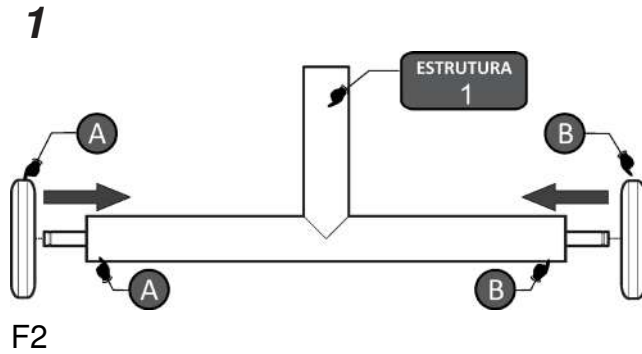
F21



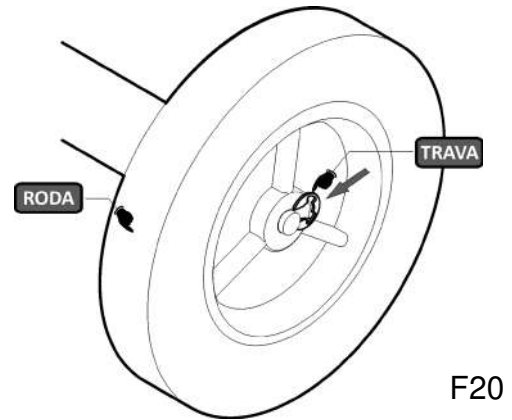
T1



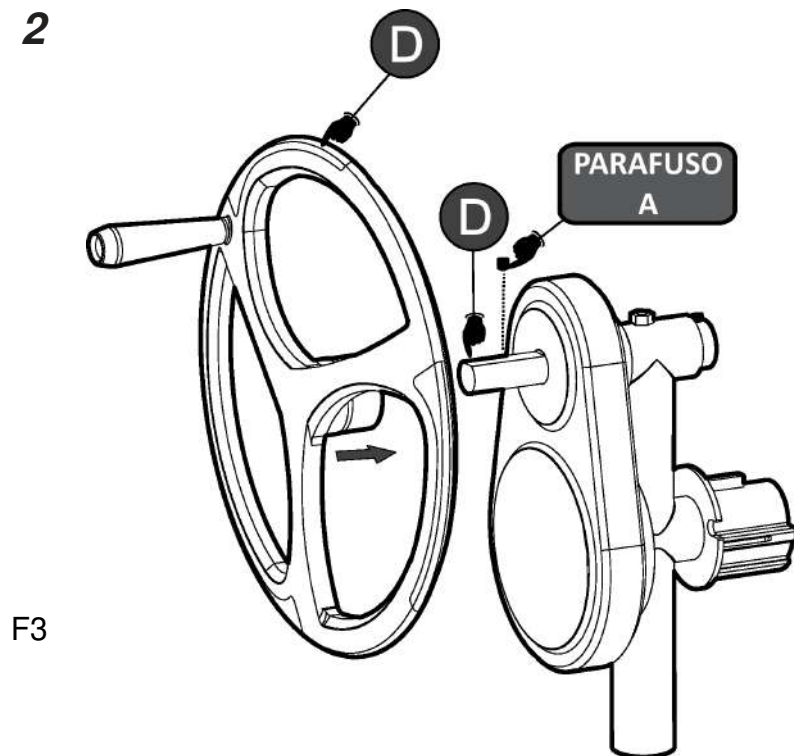
3.0 MONTAGEM E INSTALAÇÃO



A - Encaixe a **RODA A** e **B** nos eixos da **ESTRUTURA 1**.



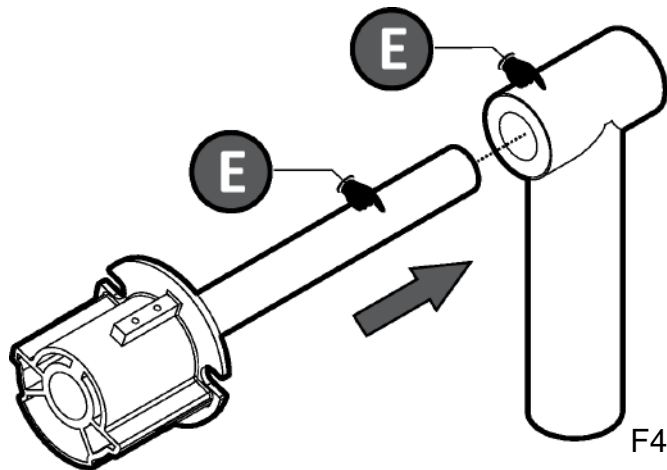
B - Utilizando um alicate, empurre o **TRAVA** até se encaixar completamente no sulco em torno do eixo. Certifique-se que está bem encaixado.



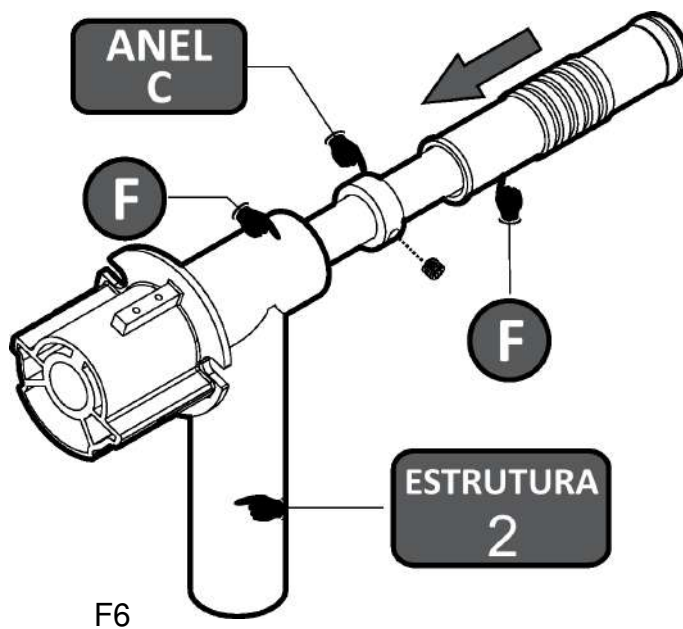
A - Encaixe a **PEÇA D** no tubo superior **D** da **ESTRUTURA 1**

B - Coincida os furos do tubo superior **D** e da **PEÇA D** e utilize o **Parafuso A**.



3

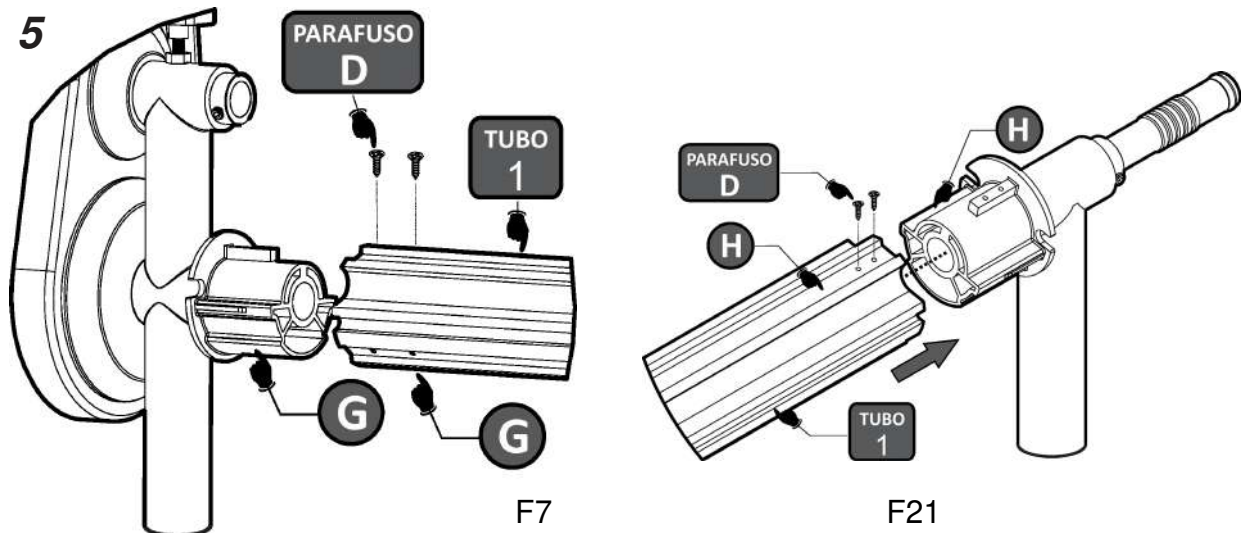
A - Insira a **PEÇA E** na **ESTRUTURA 2**.

4

B - Coloque o **ANEL C** atrás da **ESTRUTURA 2** e fixe usando a chave allen que acompanha o produto. Encaixe a **PEÇA F**.

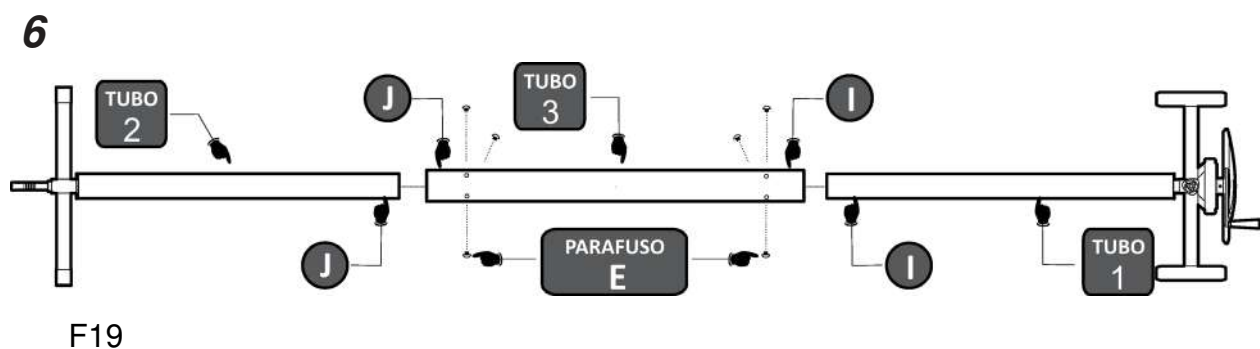


O Conjunto de Tubos vem com 3 tubos. Dois tubos possuem o mesmo diâmetro (1 e 2) e um tubo de diâmetro maior (3), o qual é colocado no meio entre os dois tubos menores para ligá-los.



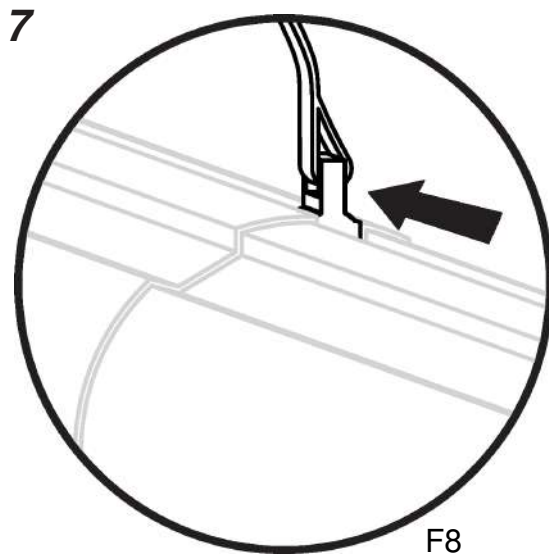
A - Alinhe o **G** do **TUBO 1** com o **G** **CORRESPONDENTE** na **ESTRUTURA 1** e use os **PARAFUSOS D** para fixá-lo à estrutura.

B - Repita o processo com o **H** do **TUBO 2** e o **H** **CORRESPONDENTE** na **ESTRUTURA 2**

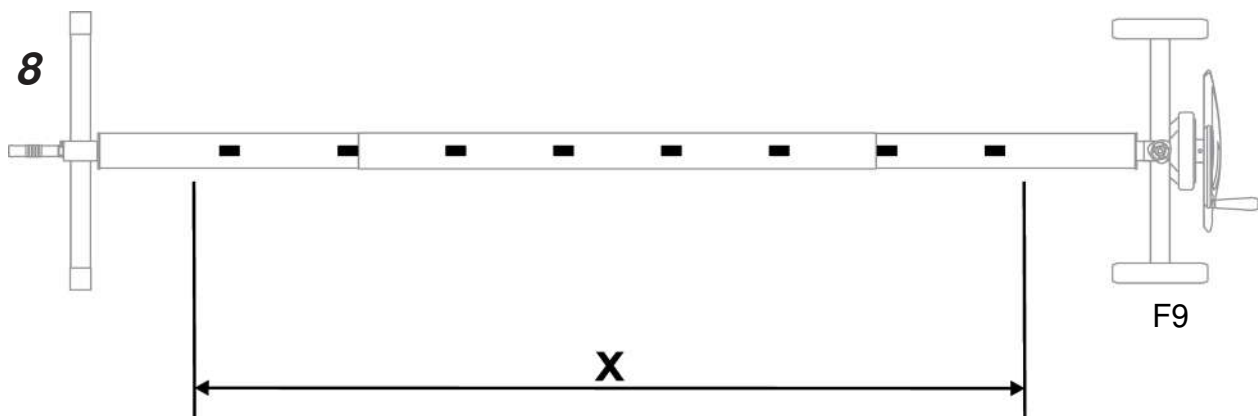


A - Alinhe e encaixe o **TUBO 1** e **2** no **TUBO 3**, em seguida, fixar a ligação utilizando os **PARAFUSOS E** nos furos correspondentes do **TUBO 3**.





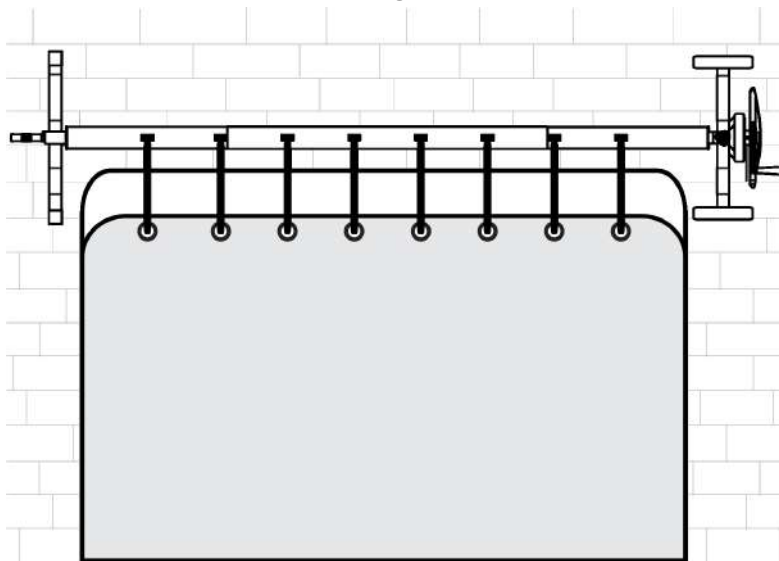
A - Insira a peça plástica da **Cinta** nos tubos, como mostrado no diagrama acima



B - Posicioná-las ao longo dos tubos em intervalos regulares ao longo do comprimento apresentado no passo 7

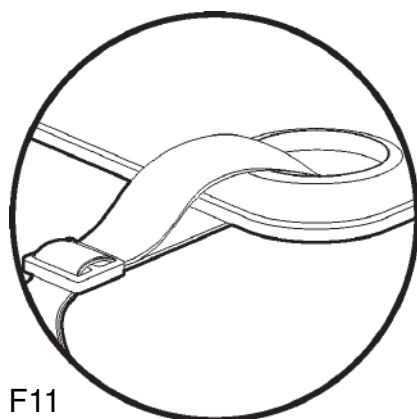


3.1 Piscina de forma retangular

9

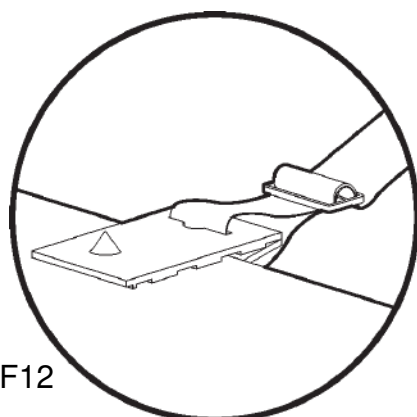
Abra a capa sobre a piscina e a coloque em posição

F10

10

A -Se você possui ilhós na capa, anexe a **Cinta** na capa colocando ela nos ilhós e fixe-a utilizando a **Fivela** fornecida. Você pode ajustar o comprimento da **Cinta** deslizando a **Fivela**

F11

11

B -Se você não possui ilhós na capa, anexe o **Clipe** com a **Cinta** na capa após a pré-montagem agarrado a capa. Certifique-se de posicionar os **Clipes** ao longo da capa no mesmo intervalo das **Cintas** ligadas aos **Tubos**

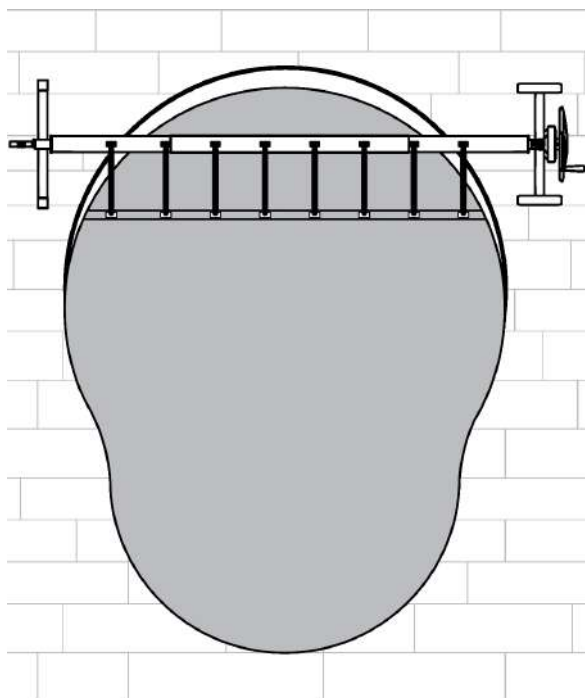
F12



Assegure-se que o comprimento das Cintas permita que a capa fique deitada totalmente sobre a piscina evitando que o vento entre por debaixo da capa

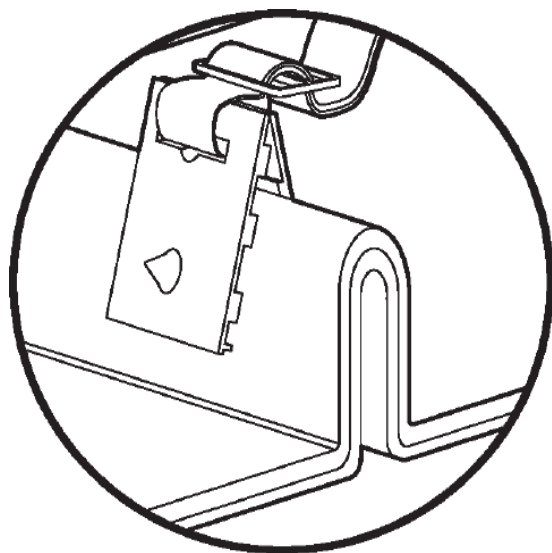


3.2 Piscina de forma oval

12

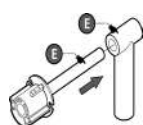
F13

Abra a capa sobre a piscina e a coloque em posição

13

A - Dobre uma ponta suficiente para que consiga prende-la com um **Clipes**. Posicione os **Clipes** ao longo da capa nos mesmos intervalos das **Cintas** ligadas aos **Tubos**.

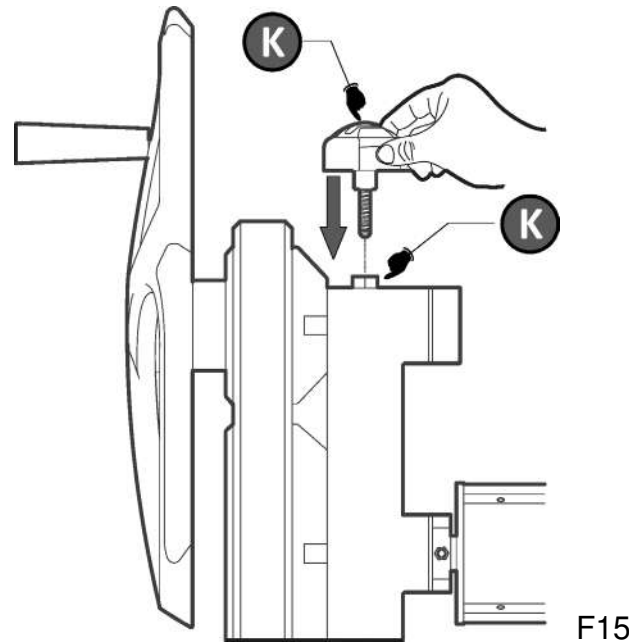
F14



Assegure-se que o comprimento das Cintas permita que a capa fique deitada totalmente sobre a piscina evitando que o vento entre por debaixo da capa

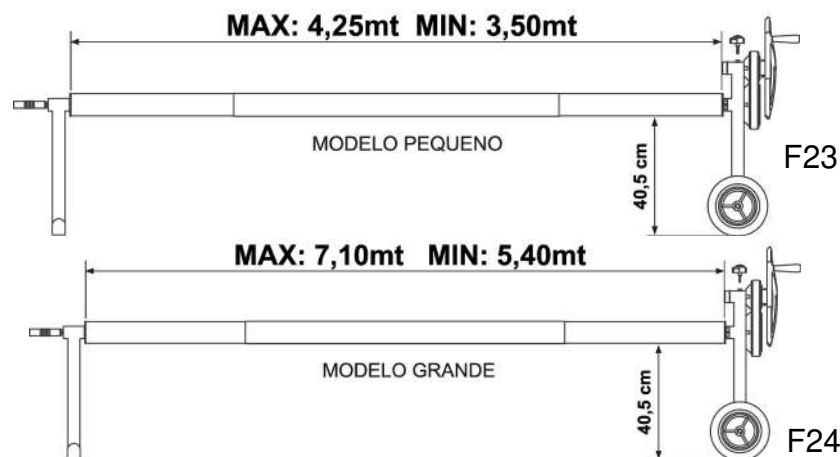


4.0 TRAVAR A POSIÇÃO DO TUBO



Utilize a **PEÇA K** para travar o enrolador em qualquer posição desejada rosqueando ele no **K CORRESPONDENTE** na parte superior da **ESTRUTURA 1**

5.0 MODELOS



DIMENSÕES DO ENROLADOR DE CAPA TÉRMICA INOX

MODELO	ABERTURA MÍNIMA	ABERTURA MÁXIMA	COMPRIMENTO MÁXIMO CAPA 0,3mm (300 MICRAS)	COMPRIMENTO MÁXIMO CAPA 0,5mm (500 MICRAS)
SUPER	3,50 m	4,25 m	25 m	15 m
HIPER	5,40 m	7,10 m	20 m	12 m

* CAPA TÉRMICA 0,3 mm (300 MICRAS) = 0,273 Kg/m²
 CAPA TÉRMICA 0,5 mm (500 MICRAS) = 0,446 Kg/m²



INTRODUÇÃO

O Enrolador de Capa Térmica Sodramar tem a função de facilitar a abertura e a retirada da capa da piscina. Este equipamento foi desenvolvido para trabalhar exclusivamente com capas térmicas (plástico bolha), não podendo ser utilizado em capas de proteção.

- ATENÇÃO:** - MONTAR PEÇAS DE ACORDO COM AS ETIQUETAS IGUAIS.
- NÃO ABRA OS SAQUINHOS DE PARAFUSOS, ANEL E TRAVAS ANTES DE LER AS INSTRUÇÕES!

Lista de Componentes

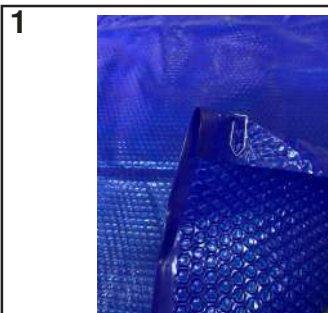
- 01 Kit de Fivelas - **01 Pino Trava** - 01 Parafuso A - **04 Parafuso D** - 04 Parafuso E - **01 Anel C** - 02 Travas - **01 Chave Allen**
- 01 Peça E - **02 Rodas** - 01 Protetor de Borracha - **01 Estrutura Fixa 02** - 01 Estrutura Móvel 01 - **01 Volante D**.

<p>1</p> <p>ESTRUTURA 1</p> <p>A B</p> <p>F2</p>	<p>2 UTILIZE:</p> <p>F10</p> <p>RODA</p> <p>TRAVA</p> <p>F13</p> <p>Alicate Universal</p> <p>- Encaixar a TRAVA na roda utilizando um alicate</p>	<p>3 UTILIZE:</p> <p>F7</p> <p>Chave Allen</p> <p>D</p> <p>PARAFUSO A</p> <p>F4</p> <p>- Após a montagem da PEÇA D, fixar utilizando o PARAFUSO A</p>
<p>4</p> <p>E</p> <p>F3</p> <p>- Encaixar PEÇA E na ESTRUTURA 2 (Etiqueta E)</p>	<p>5</p> <p>ANEL C</p> <p>F1</p> <p>PROTETOR DE BORRACHA</p> <p>F</p> <p>ESTRUTURA 2</p> <p>UTILIZE:</p> <p>F7</p> <p>Chave Allen</p> <p>- Primeiramente encaixar o ANEL C, fixar utilizando a chave allen que acompanha o produto, depois encaixar a PEÇA F</p>	
<p>6</p> <p>UTILIZE:</p> <p>F14</p> <p>Chave Phillips</p> <p>PARAFUSO D</p> <p>ETIQUETA AMARELA</p> <p>F6</p> <p>- Instalar uma das extremidade do tubo com etiqueta amarela no suporte movel do enrolador - Após montagem, fixar ambas as peças utilizando os PARAFUSOS D.</p>	<p>7</p> <p>UTILIZE:</p> <p>F14</p> <p>Chave Phillips</p> <p>PARAFUSO D</p> <p>ETIQUETA VERDE</p> <p>F5</p> <p>- Instalar uma das extremidade do tubo com etiqueta verde no suporte fixo do enrolador - Após montagem, fixar ambas as peças utilizando os PARAFUSOS D.</p>	
<p>8</p> <p>LARGURA DO ENROLADOR</p> <p>ETIQUETA AZUL</p> <p>ETIQUETA VERMELHA</p> <p>ETIQUETA VERDE</p> <p>PARAFUSO E</p> <p>ETIQUETA AMARELA</p> <p>F11</p> <p>- Após a montagem, regular a largura do enrolador de acordo com a largura da capa e depois fixar o conjunto utilizando os PARAFUSOS E</p>		



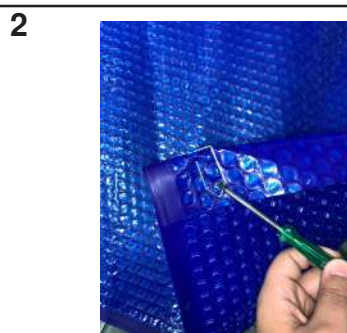
IMPORTANTE

O lado da bolha deverá ficar em contato com a água.



1 - Abrir a capa e dobrar uma das extremidades com 50 mm.

Sugestão: Usar clips para marcar posição dos furos.



2 - Com uma chave philips furar a capa no espaço onde dobrou.



3 - Fazer os outros 07 furos dividindo uniformemente conforme a largura da capa



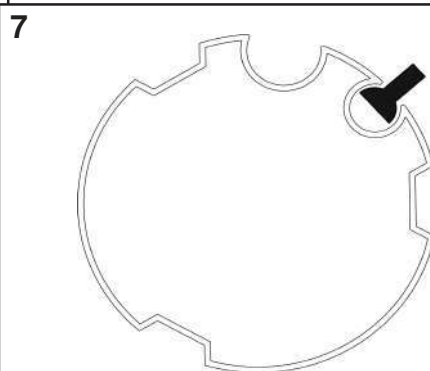
4 - Separar o kit de fivelas (08 conjuntos)



5 - Tirar o parafuso plástico do suporte da fivela e passar no furo, após isso colocar a fivela no parafuso plástico



6 - Colocar a capa em frente ao enrolador e ajuste a medida do tubo.



7 - Encaixar a extremidade das cintas no rasgo dos 03 tubos.



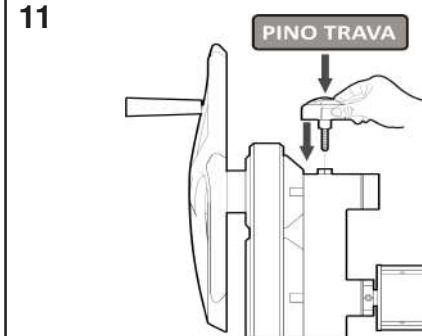
8 - Encaixar a cinta na fivelas



9 - Regular o comprimento das cintas



10 - Enrolar a capa



11 - Parafusar o pino trava para prender o volante na **ESTRUTURA 01**

CERTIFICADO DE GARANTIA

A Sodramar assegura a garantia contra qualquer defeito de material ou de fabricação que o produto apresentar no período de **12 meses** contados a partir da data de aquisição, devidamente comprovada através da nota fiscal emitida pelo nosso distribuidor.

Durante o período de vigência desta garantia, comprometemo-nos a trocar ou consertar gratuitamente as peças defeituosas, quando o seu exame técnico revelar a existência de defeitos de material ou fabricação.

Para o cumprimento desta garantia, este produto deverá ser colocado na fábrica ou no revendedor mais próximo, correndo por conta do comprador as despesas inerentes de transporte, embalagem e seguro.

Esta garantia não se aplica a quaisquer peças ou acessórios danificados por inundações, incêndios, componentes impróprios na instalação elétrica ou hidráulica, ou ainda, casos imprevisíveis ou inevitáveis.

Esta garantia também fica nula e sem efeito algum, caso este produto seja entregue para conserto a pessoas não autorizadas.

Não nos responsabilizamos por danos ocorridos a este produto durante o transporte, acidentes ou negligência na instalação ou operação.

Reservamo-nos o direito de promover alterações no produto sem prévio aviso ao usuário.

Esta garantia somente será válida mediante a apresentação da nota fiscal de compra emitida contra o comprador inicial.

