

### INTRODUÇÃO

O adaptador LED COB Sodramar, é um produto inovador e prático, que possibilita aos construtores e proprietários de piscinas de vinil e fibra a instalação de um acessório projetado e dimensionado com a função de vedar para evitar vazamentos na instalação de seu refletor.

Este produto possibilita a adaptação em instalações antigas de refletores dando mais praticidade na obra de sua piscina .

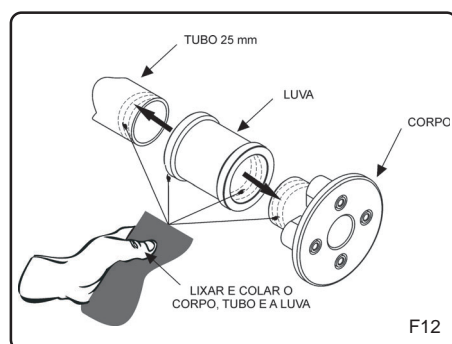
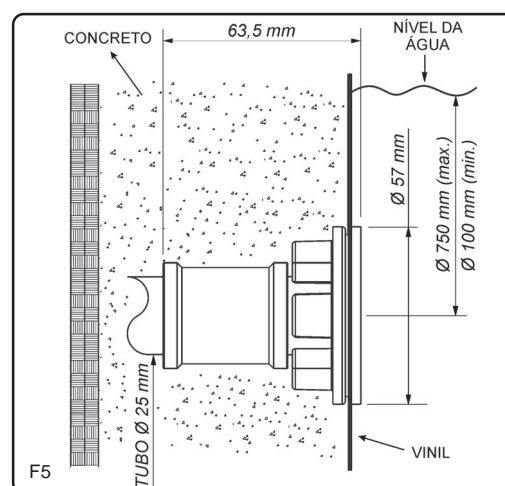
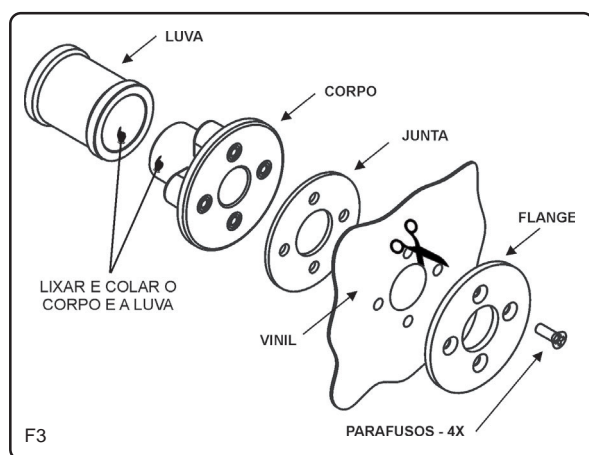


FIBRA

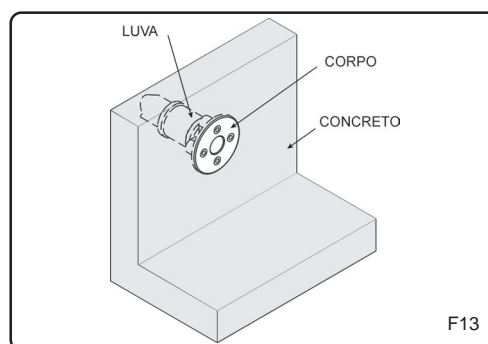


VINIL

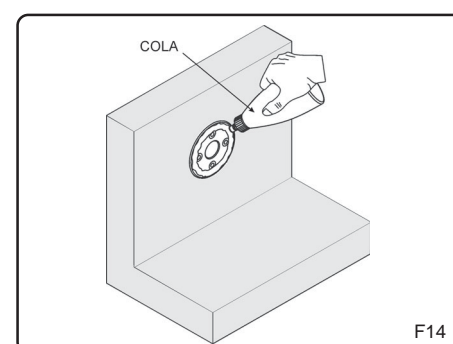
### INSTALAÇÃO BÁSICA REQUERIDA EM PISCINAS DE VINIL



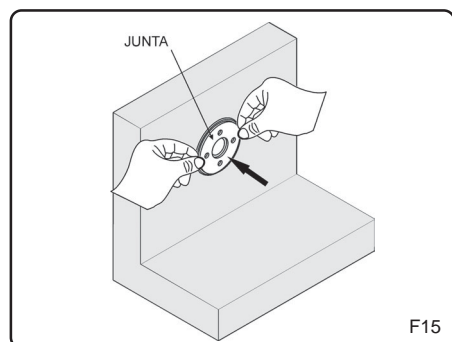
**1° PASSO** - Lixe e cole o corpo e a luva. Depois conecte-os na tubulação em posição definitiva.



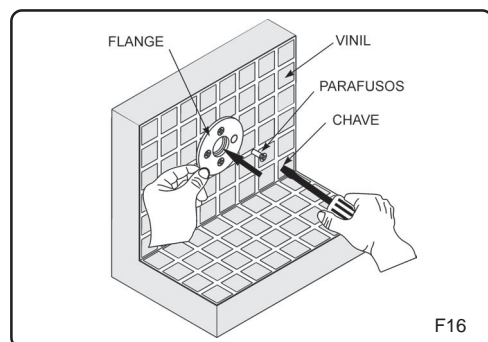
**2° PASSO** - Concrete o conjunto deixando a parte frontal do corpo no mesmo nível da parede.



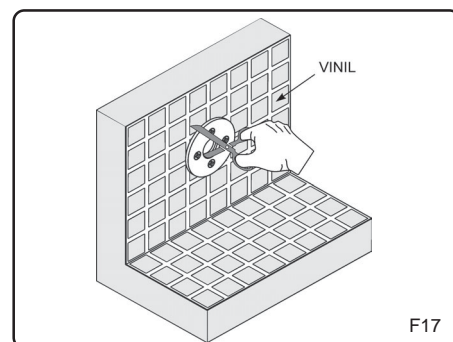
**3° PASSO** - Passe uma camada de cola no corpo com cuidado para não cobrir as roscas.



**4° PASSO** - Posicione a junta até que seus furos se coincidam e cole no corpo.

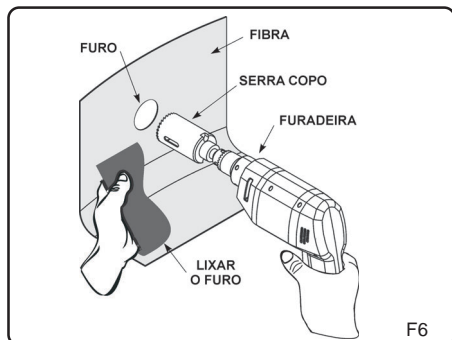
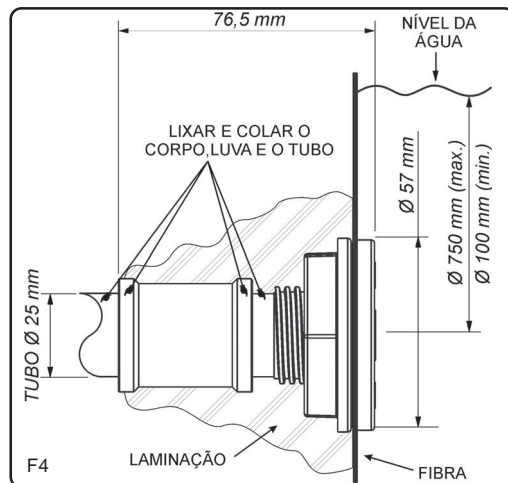
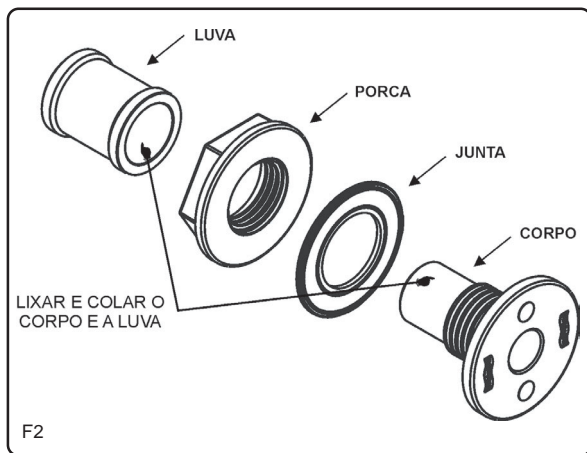


**5° PASSO** - Com o vinil assentado, posicione a flange por cima do vinil, alinhe e fixe com os parafusos.

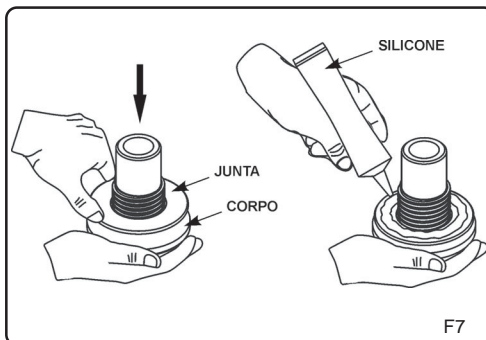


**6° PASSO** - Realize o recorte deixando o furo de encaixe do refletor LED COB exposto.

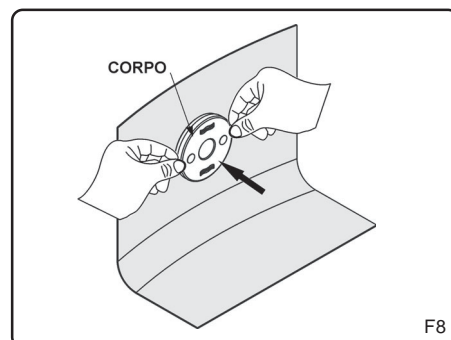
## INSTALAÇÃO BÁSICA REQUERIDA EM PISCINAS DE FIBRA



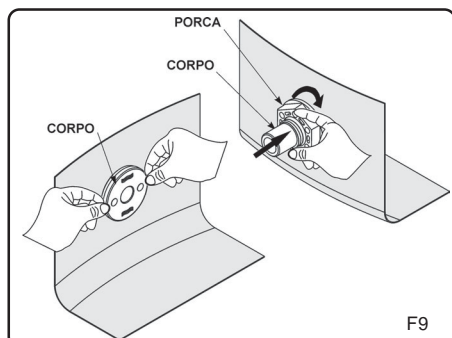
**1° PASSO** - Em um local limpo e seco, marque e fure com uma serra copo. Depois faça o acabamento do furo com uma lixa ou lixadeira.



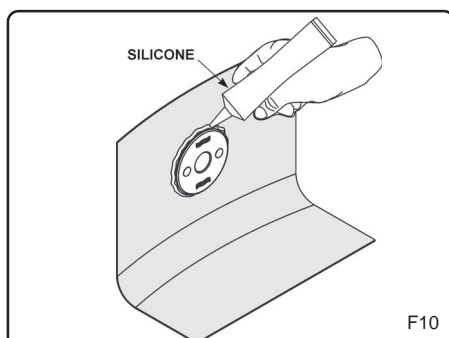
**2° PASSO** - Monte a junta no corpo até encostar no fundo, em seguida passe uma pequena camada de silicone neutro em volta da junta.



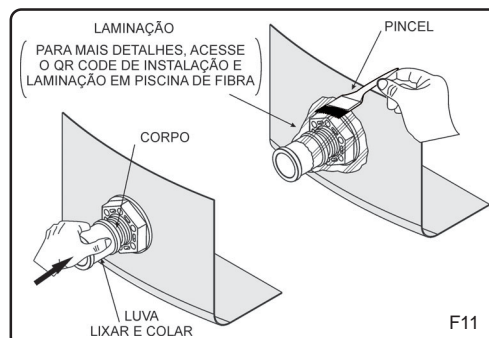
**3° PASSO** - Posicione e insira o corpo da piscina e mantenha-o pressionado na parede por alguns segundos.



**4° PASSO** - Enquanto uma pessoa segura a parte frontal do corpo, outra pessoa rosqueia a porca na parte traseira até travar o corpo.



**5° PASSO** - Aplique outra camada de silicone em volta do corpo. Não deixe entrar em contato com a água antes da secagem total de 24 hrs.



**6° PASSO** - Lixe e cole a luva no corpo. Prepare o adesivo de laminação, cole e nivele com um pincel 3 camadas de manta de fibra até cobrir o conjunto.

## ! MANUTENÇÃO

Os acessórios fabricados em materiais termoplásticos, são desenvolvidos com características e proteções específicas que concedem excelente durabilidade e funcionalidade aos nossos produtos. Porém, como a maioria dos materiais, os plásticos são passíveis à exposição de agentes químicos como cloro e raios UV, comuns no ambiente de piscina e que alteram e deterioram as características originais do produto, tornando obrigatória a substituição deste acessório a cada **3 anos de uso**.

### CERTIFICADO DE GARANTIA

A Sodamar assegura a garantia contra qualquer defeito de material ou de fabricação que o produto apresentar no período de **12 meses** contados a partir da data de aquisição, devidamente comprovada através da nota fiscal emitida pelo nosso distribuidor.

Durante o período de vigência desta garantia, comprometemo-nos a trocar ou consertar gratuitamente as peças defeituosas, quando o seu exame técnico revelar a existência de defeitos de material ou fabricação.

Para o cumprimento desta garantia, este produto deverá ser colocado na fábrica ou no revendedor mais próximo, correndo por conta do comprador as despesas inerentes de transporte, embalagem e seguro.

Esta garantia não se aplica a quaisquer peças ou acessórios danificados por inundações, incêndios, componentes impróprios na instalação, ou ainda, casos imprevisíveis ou inevitáveis.

Esta garantia também fica nula e sem efeito algum, caso este produto seja entregue para conserto a pessoas não autorizadas.

Não nos responsabilizamos por danos ocorridos a este produto durante o transporte.

Reservamo-nos o direito de promover alterações no produto sem prévio aviso ao usuário.

Esta garantia somente será válida mediante a apresentação da nota fiscal de compra emitida contra o comprador inicial.