




# SAUNAS

## S11



**SODRAMAR**<sup>®</sup>

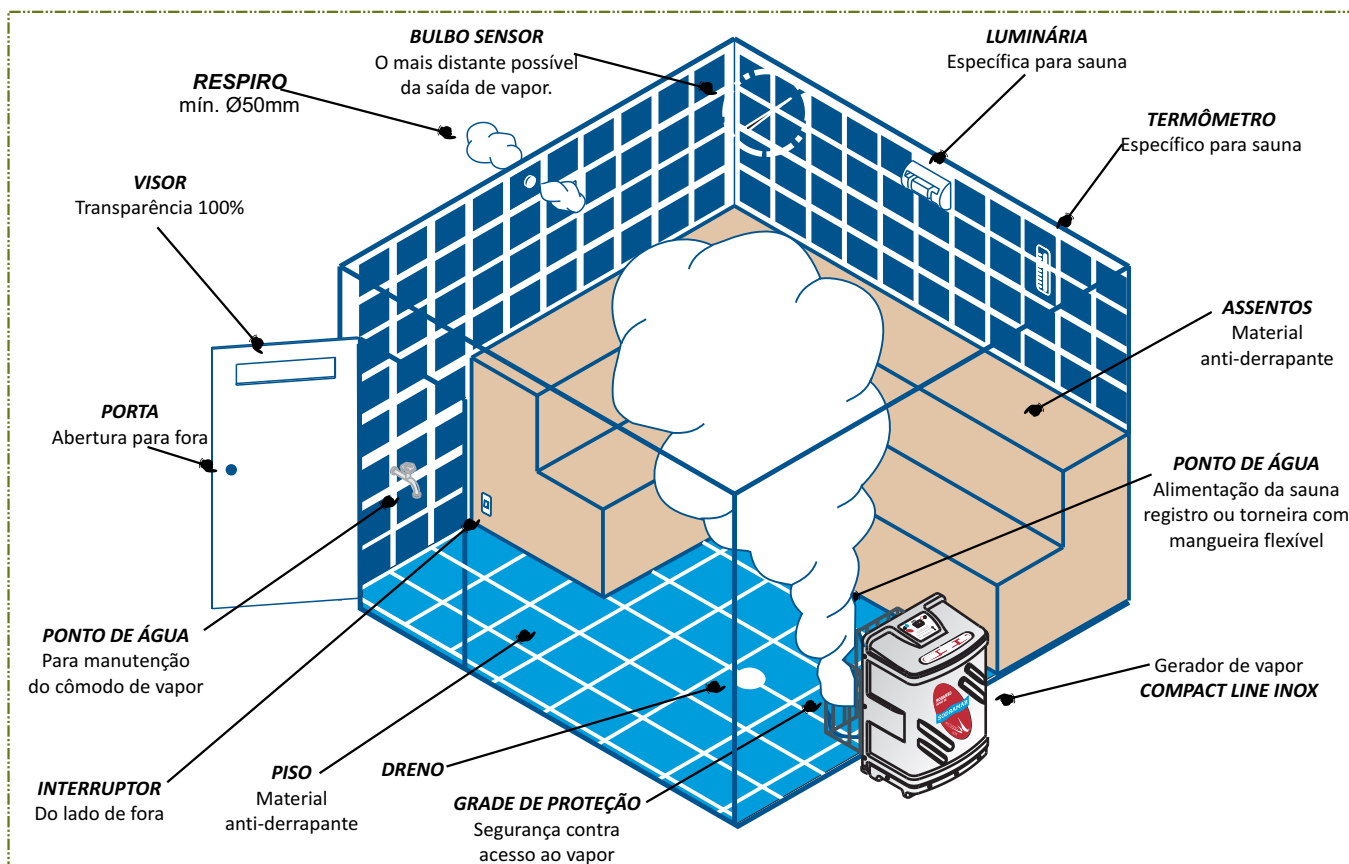
A Piscina dos seus sonhos.  
[www.sodramar.com.br](http://www.sodramar.com.br)

   /sodramar

## Gerador de Vapor Compact Line Inox

O banho de sauna é um hábito higiênico por ser relaxante e prazeroso. Recomendada por médicos e terapeutas é excelente para prevenção de crises respiratórias, esgotamento físico e mental, stress entre outras.

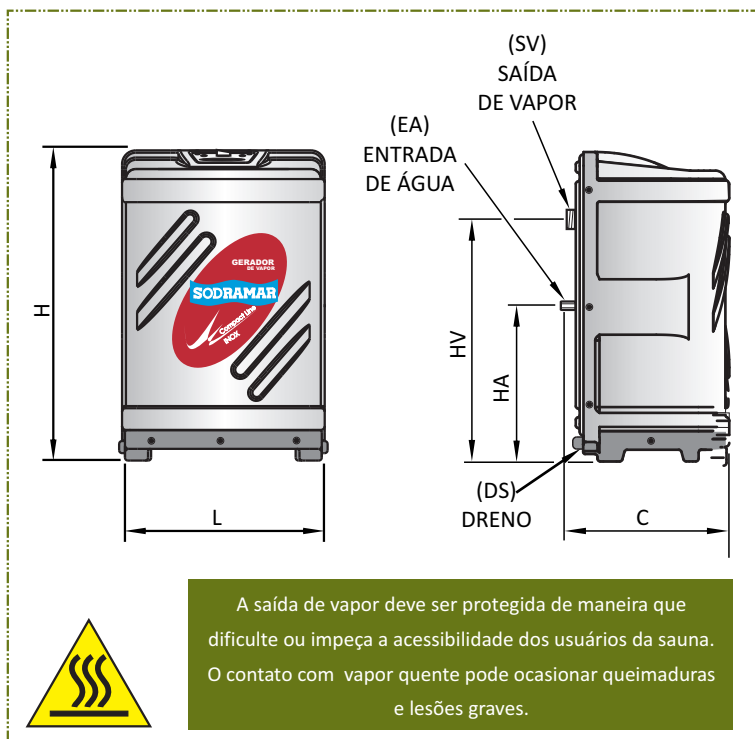
Os Geradores de Vapor da linha Compact Line possuem célula de evaporação em aço inox, tornando o equipamento muito mais durável e resistente, além de sistema de alerta e segurança contra falta d'água, sensor de nível e comandos digital e analógico. Com uma linha completa e acessórios da mais alta tecnologia nossos equipamentos estão prontos para servir a todos aqueles que são adeptos à saúde, beleza e bem estar.







## Gerador de Vapor Compact Line Inox



A saída de vapor deve ser protegida de maneira que dificulte ou impeça a acessibilidade dos usuários da sauna. O contato com vapor quente pode ocasionar queimaduras e lesões graves.



### Especificações

- Reservatório em aço inox
- Sensor de nível
- Indicador de falta d'água
- Botão com led de acionamento
- Comando digital ou analógico
- Resistência blindada

POTÊNCIA	AMBIENTE (m)	AMBIENTE (m <sup>3</sup> )
6,0 KW	2,0 X 1,5 X 2,0	Até 6,0
9,0 KW	2,5 X 2,0 X 2,0	Até 10,0
12,0 KW	3,0 X 3,0 X 2,0	Até 18,0
15,0 KW	3,5 X 3,5 X 2,0	Até 25,0
18,0 KW	3,9 X 3,9 X 2,0	Até 30,0
24,0 KW	4,5 X 4,5 X 2,0	Até 40,0
27,0 KW	5,0 X 5,0 X 2,0	Até 50,0

### DIMENSIONAMENTO (mm)

MODELO	C	L	H	HA	HV	EA	SV	DS
06 / 09 / 12	420,00	520,00	675,00	315,00	465,00	Ø 1/2"	Ø 1.1/2"	Ø 3/4"
15 / 18 / 24	420,00	520,00	800,00	370,00	545,00	Ø 1/2"	Ø 2"	Ø 3/4"
27	420,00	520,00	800,00	370,00	610,00	Ø 1/2"	Ø 2"	Ø 3/4"

CÓDIGO	MODELO	VOLTAGEM	LIGAÇÃO	CORRENTE (A)	PESO
001482	6,0 KW	220 V	BIFÁSICA	28,0	13,98 Kg
001483	6,0 KW	220 V	TRIFÁSICA	16,0	
001484	6,0 KW	380 V	TRIFÁSICA	10,0	
001485	9,0 KW	220 V	BIFÁSICA	41,0	
001486	9,0 KW	220 V	TRIFÁSICA	24,0	
001487	9,0 KW	380 V	TRIFÁSICA	14,0	15,86 Kg
001488	12,0 KW	220 V	BIFÁSICA	55,0	
001489	12,0 KW	220 V	TRIFÁSICA	32,0	
001490	12,0 KW	380 V	TRIFÁSICA	19,0	18,86 Kg
001491	15,0 KW	220 V	TRIFÁSICA	40,0	
001492	15,0 KW	380 V	TRIFÁSICA	23,0	
007300	18,0 KW	220 V	TRIFÁSICA	48,0	
007301	18,0 KW	380 V	TRIFÁSICA	28,0	
007302	24,0 KW	220 V	TRIFÁSICA	63,0	19,33 Kg
007303	24,0 KW	380 V	TRIFÁSICA	36,0	
007304	27,0 KW	220 V	TRIFÁSICA	71,0	
007305	27,0 KW	380 V	TRIFÁSICA	41,0	

## Comando Analógico

Exclusivo para Compact Line Inox

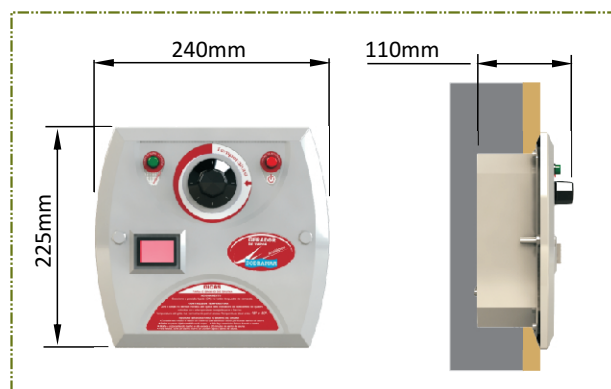


Para que você desfrute de mais comodidade e praticidade no banho de Sauna os geradores Compact Line possuem exclusivos quadros de comando e automação nas versões analógica e digital. Com ele, você pode controlar a temperatura do seu ambiente, ligando e desligando o gerador automaticamente sempre que o ambiente atingir a temperatura desejada para o banho.

CÓDIGO	MODELO	PRECISÃO	PESO	VOLTAGEM	APLICAÇÃO
018364	ANALÓGICO	2°C	0,530 kg	220 V	SAUNA ÚMIDA CL INOX

### Especificações

- Botão liga / desliga
- Sinalizador de temperatura atingida
- Sinalizador de acionamento
- Termostato analógico com escala
- Painel em ABS
- Caixa elétrica de embutir ou sobrepôr
- Faixa de temperatura 0 - 120°C
- Protetor de sensor incluso





# SAUNA ÚMIDA

## Comando Digital

Exclusivo para Compact Line Inox

MANUAL

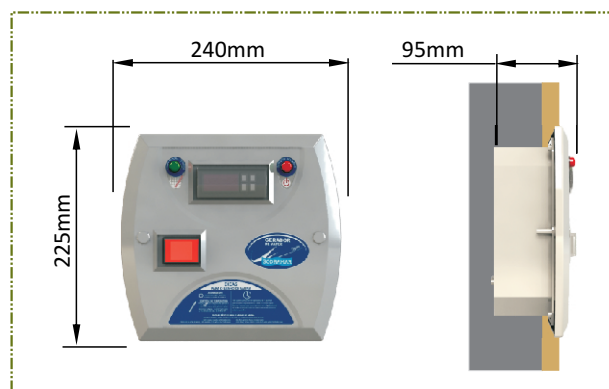
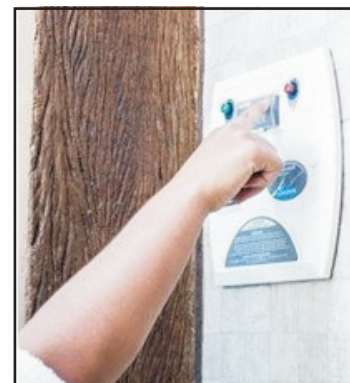


Para que você desfrute de mais comodidade e praticidade no banho de Sauna os geradores Compact Line possuem exclusivos quadros de comando e automação nas versões analógica e digital. Com ele, você pode controlar a temperatura do seu ambiente, ligando e desligando o gerador automaticamente sempre que o ambiente atingir a temperatura desejada para o banho.

CÓDIGO	MODELO	PRECISÃO	PESO	VOLTAGEM	APLICAÇÃO
018365	DIGITAL	1°C	0,660 kg	220 V	SAUNA ÚMIDA CL INOX

### Especificações

- Botão liga / desliga
- Sinalizador de temperatura atingida
- Sinalizador de acionamento
- Termostato com visor digital
- Painel em ABS
- Caixa elétrica de embutir ou sobrepôr
- Faixa de temperatura 0 - 80°C
- Protetor de sensor incluso



# SAUNA ÚMIDA

## Comando Touch

Exclusivo para Compact Line Inox

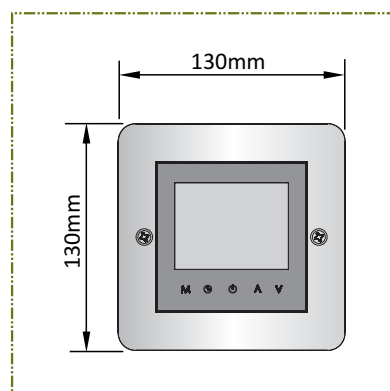


Para que você desfrute de mais comodidade e praticidade no banho de Sauna os geradores Compact Line possuem exclusivo quadro de comando Touch. Com ele, você pode controlar a temperatura do seu ambiente, ligando e desligando o gerador automaticamente sempre que o ambiente atingir a temperatura desejada para o banho.

CÓDIGO	MODELO	PRECISÃO	PESO	VOLTAGEM	APLICAÇÃO
025533	TOUCH	1°C	0,640 kg	220 V	SAUNA ÚMIDA CL INOX

### Especificações

- Acabamento em Aço Inox
- Comando Wi-Fi
- Função de Contagem Regressiva
- Tela Touch Screen
- Fácil de operar
- Compatível com Aplicativo (TUYA)
- Período de operação programável



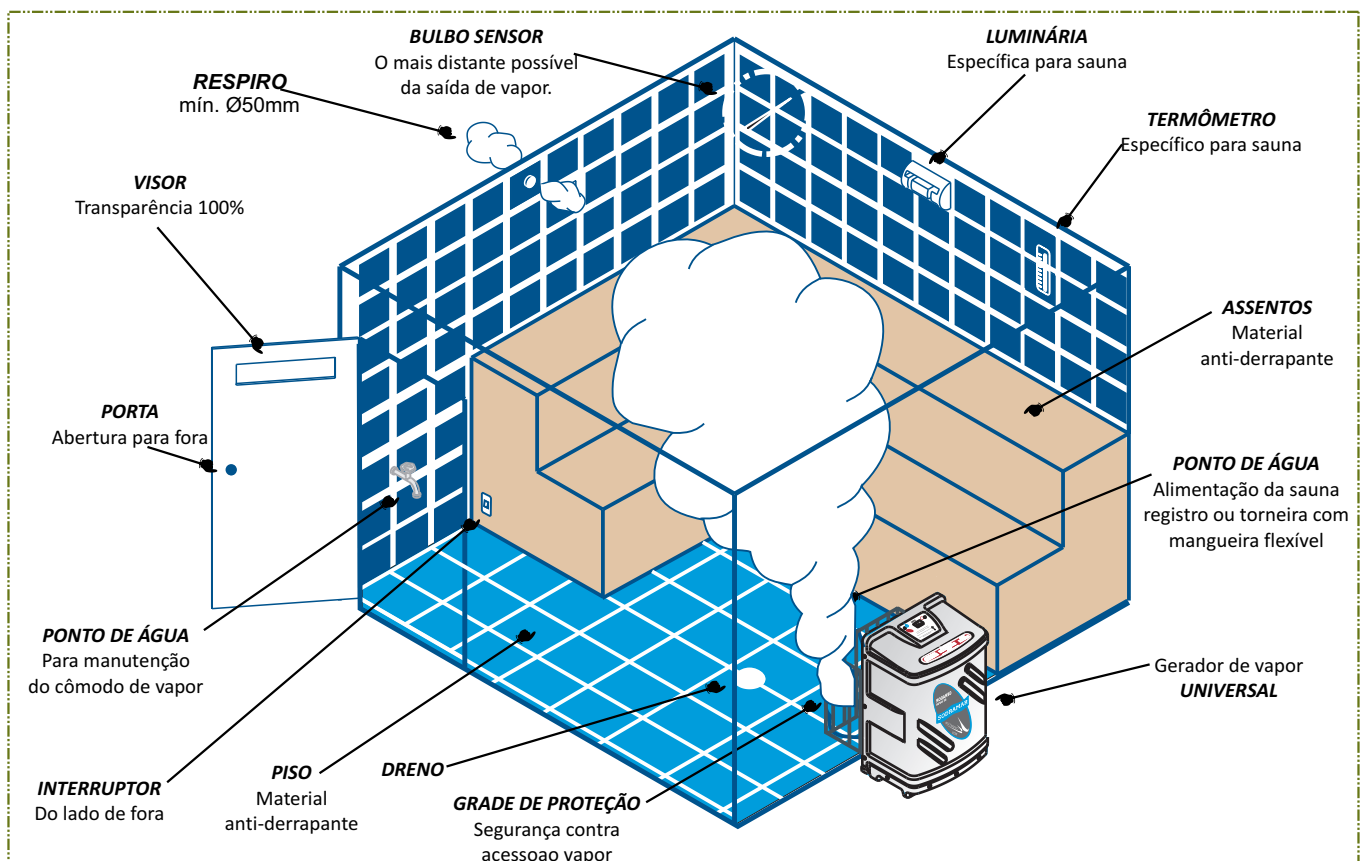
# SAUNA ÚMIDA

## Gerador de Vapor Universal

Voltagem Universal

O banho de sauna é um hábito higiênico por ser relaxante e prazeroso. Recomendada por médicos e terapeutas é excelente para prevenção de crises respiratórias, esgotamento físico e mental, stress entre outras.

Os Geradores de Vapor da linha Universal possuem célula de evaporação em aço inox, tornando o equipamento muito mais durável e resistente, sua instalação elétrica pode ser customizada de acordo com a voltagem tornando o produto versátil na sua aquisição e instalação. Com uma linha completa e acessórios da mais alta tecnologia nossos equipamentos estão prontos para servir a todos aqueles que são adeptos à saúde, beleza e bem estar.

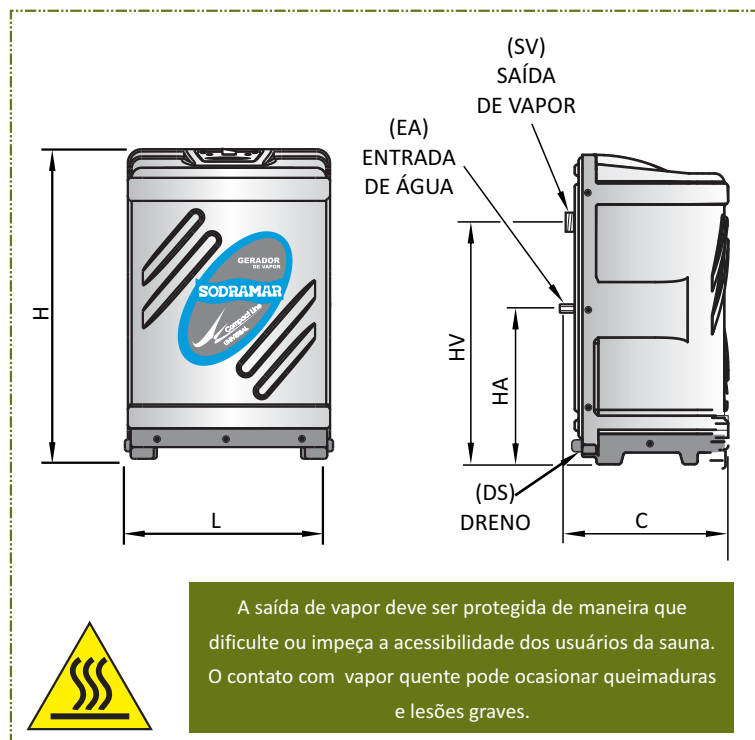






## Gerador de Vapor Universal

Voltagem Universal



### Especificações

- Reservatório em aço inox.
- Sensor de nível
- Voltagem universal (220V bif / 220V trif. / 380V)
- Comando digital ou analógico
- Resistência blindada

POTÊNCIA	AMBIENTE (m)	AMBIENTE (m <sup>3</sup> )
6,0 KW	2,0 X 1,5 X 2,0	Até 6,0
9,0 KW	2,5 X 2,0 X 2,0	Até 10,0
12,0 KW	3,0 X 3,0 X 2,0	Até 18,0

DIMENSIONAMENTO (mm)

MODELO	C	L	H	HA	HV	EA	SV	DS
06 kW	420,00	520,00	675,00	315,00	465,00	Ø 1/2"	Ø 1.1/2"	Ø 3/4"
09 kW	420,00	520,00	675,00	315,00	465,00	Ø 1/2"	Ø 1.1/2"	Ø 3/4"
12 kW	420,00	520,00	675,00	315,00	465,00	Ø 1/2"	Ø 1.1/2"	Ø 3/4"

CÓDIGO	MODELO	VOLTAGEM	LIGAÇÃO	CORRENTE (A)	PESO
018332	6,0 KW	220 V	BIFÁSICA	28,0	15,80 Kg
	6,0 KW	220 V	TRIFÁSICA	16,0	
	6,0 KW	380 V	TRIFÁSICA	10,0	
018333	9,0 KW	220 V	BIFÁSICA	41,0	
	9,0 KW	220 V	TRIFÁSICA	24,0	
	9,0 KW	380 V	TRIFÁSICA	14,0	
018334	12,0 KW	220 V	BIFÁSICA	55,0	
	12,0 KW	220 V	TRIFÁSICA	32,0	
	12,0 KW	380 V	TRIFÁSICA	19,0	



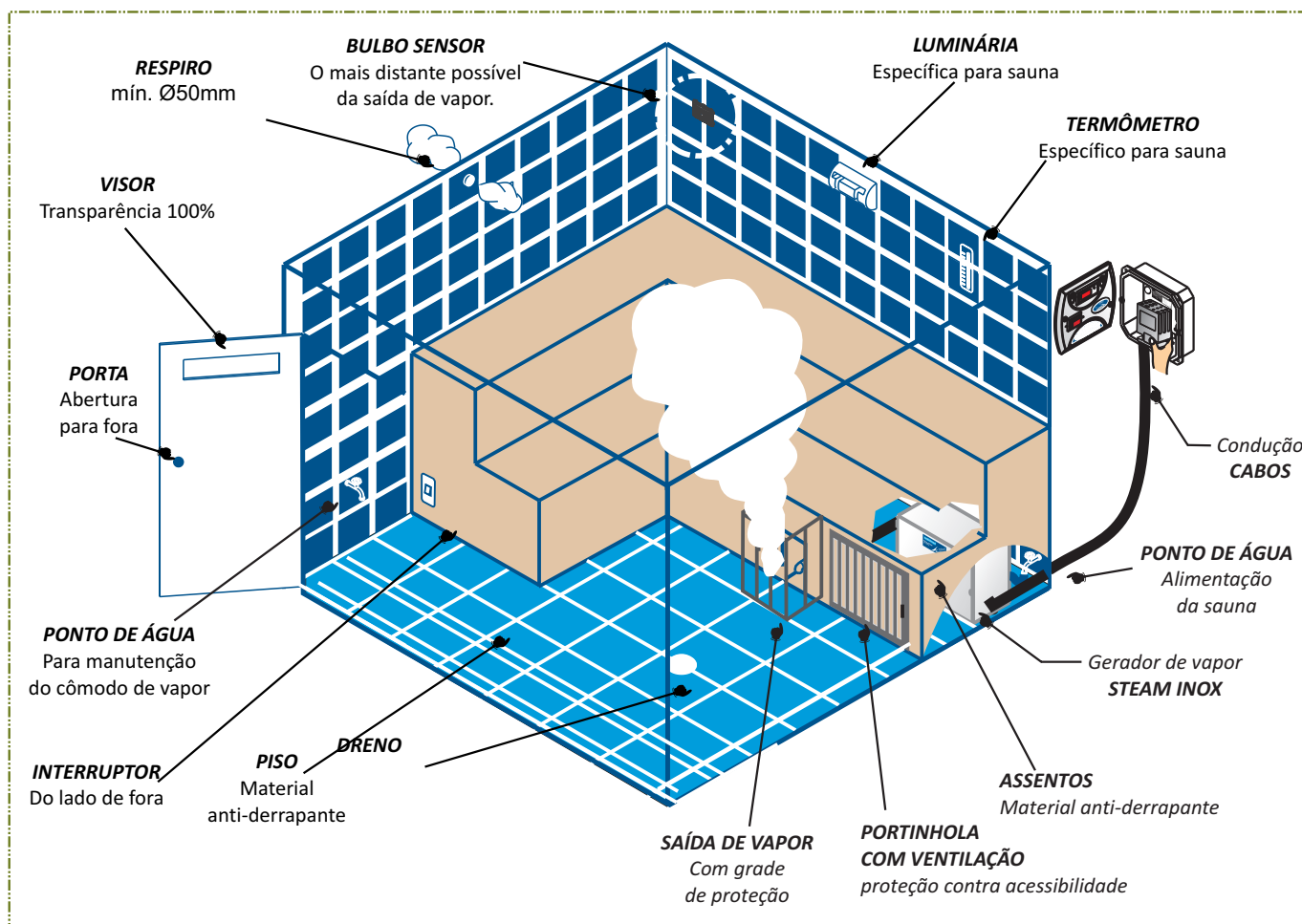
## Gerador de Vapor Steam Inox

Voltagem Universal



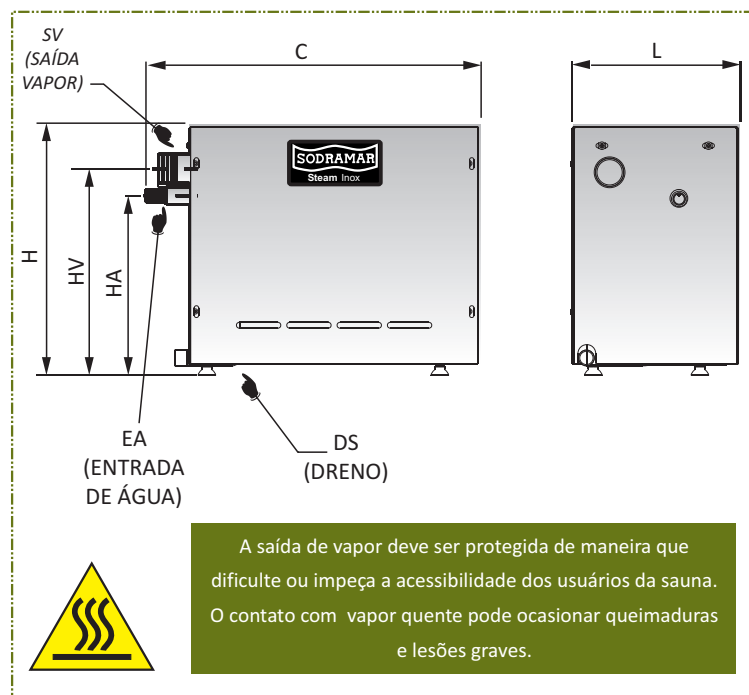
O banho de sauna é um hábito saudável e higiênico, além de ser uma ótima opção de lazer. Recomendada por médicos e terapeutas é excelente para prevenção de crises respiratórias, esgotamento físico e mental, stress entre outras.

Os Geradores de Vapor da linha Steam Inox São compactos e totalmente desenvolvidos em aço inox, tornando o equipamento muito mais durável e resistente, sua instalação elétrica pode ser customizada de acordo com a voltagem tornando o produto versátil na sua aquisição e instalação. Com uma linha completa e acessórios da mais alta tecnologia nossos equipamentos estão prontos para servir a todos aqueles que são adeptos à saúde, beleza e bem estar.



## Gerador de Vapor Steam Inox

Voltagem Universal



A saída de vapor deve ser protegida de maneira que dificulte ou impeça a acessibilidade dos usuários da sauna. O contato com vapor quente pode ocasionar queimaduras e lesões graves.



### Especificações

- Célula de vapor e gabinete em aço inox
- Sensor de nível
- Voltagem universal (220V bif / 220V trif. / 380V)
- Indicador de acionamento
- Comando digital ou analógico
- Resistência blindada
- Indicado para dentro do ambiente da sauna

POTÊNCIA	AMBIENTE (m)	AMBIENTE (m <sup>3</sup> )
4,0 KW	2,0 x 1,0 x 2,0	Até 4,0
6,0 KW	2,0 X 1,5 X 2,0	Até 6,0
9,0 KW	2,5 X 2,0 X 2,0	Até 10,0
12,0 KW	3,0 X 3,0 X 2,0	Até 18,0
15,0 KW	3,5 x 3,5 x 2,0	Até 25,0
18,0 KW	3,9 x 3,9 x 2,0	Até 30,0

DIMENSIONAMENTO (mm)

MODELO	C	L	H	HA	HV	EA	SV	DS
04 kW	550,00	100,00	350,00	220,00	290,00	Ø 1/2"	Ø 1.1/4"	Ø 3/4"
06 kW	555,00	280,00	420,00	300,00	340,00	Ø 1/2"	Ø 1.1/2"	Ø 3/4"
09 kW	555,00	280,00	420,00	300,00	340,00	Ø 1/2"	Ø 1.1/2"	Ø 3/4"
12 kW	555,00	280,00	420,00	300,00	340,00	Ø 1/2"	Ø 1.1/2"	Ø 3/4"
15 kW	450,00	320,00	420,00	300,00	340,00	Ø 1/2"	Ø 2"	Ø 3/4"
18 kW	450,00	320,00	420,00	300,00	340,00	Ø 1/2"	Ø 2"	Ø 3/4"

CÓDIGO	MODELO	VOLTAGEM	LIGAÇÃO	CORRENTE (A)	PESO
025527	4,0 KW	220 V	BIFÁSICA	18,0	12,50 Kg
	4,0 KW	220 V	TRIFÁSICA	11,0	
	4,0 KW	380 V	TRIFÁSICA	6,00	
019622	6,0 KW	220 V	BIFÁSICA	28,0	16,13 Kg
	6,0 KW	220 V	TRIFÁSICA	16,0	
	6,0 KW	380 V	TRIFÁSICA	10,0	
019623	9,0 KW	220 V	BIFÁSICA	41,0	
	9,0 KW	220 V	TRIFÁSICA	24,0	
	9,0 KW	380 V	TRIFÁSICA	14,0	
019624	12,0 KW	220 V	BIFÁSICA	55,0	18,00 Kg
	12,0 KW	220 V	TRIFÁSICA	32,0	
	12,0 KW	380 V	TRIFÁSICA	19,0	
025528	15,0 KW	220 V	BIFÁSICA	68,0	18,00 Kg
	15,0 KW	220 V	TRIFÁSICA	40,0	
	15,0 KW	380 V	TRIFÁSICA	23,0	
025529	18,0 KW	220 V	TRIFÁSICA	48,0	18,00 Kg
	18,0 KW	380 V	TRIFÁSICA	28,0	

LANÇAMENTO

LANÇAMENTO

LANÇAMENTO



# SAUNA ÚMIDA

## Comando Analógico

Exclusivo para Gerador de Vapor Universal e Steam Inox



Para que você desfrute de mais comodidade e praticidade no banho de Sauna os geradores de vapor universal e Steam inox possuem exclusivos quadros de comando e automação nas versões analógica e digital. Com ele, você pode controlar a temperatura do seu ambiente, ligando e desligando o gerador automaticamente sempre que o ambiente atingir a temperatura desejada para o banho.

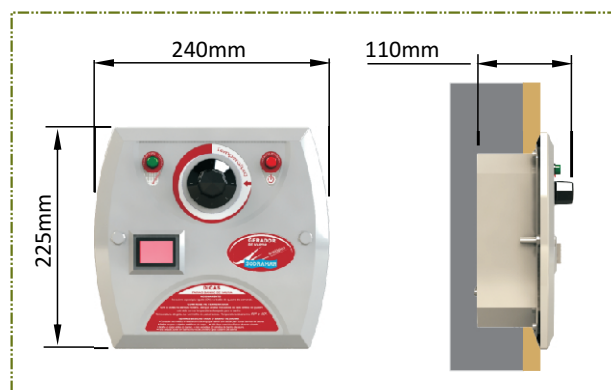
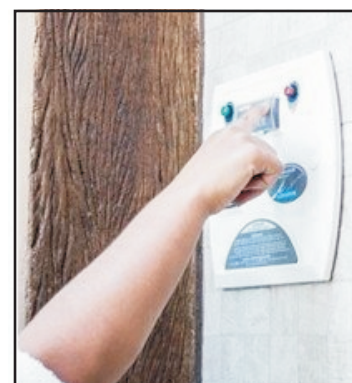
CÓDIGO	MODELO	PRECISÃO	PESO	VOLTAGEM	APLICAÇÃO
018638	ANALÓGICO A	2°C	0,880 kg	220 V	Até 50 A
018307	ANALÓGICO B	2°C	0,880 kg	220 V	Até 80 A

### Especificações

- Botão liga / desliga
- Sinalizador de temperatura atingida
- Sinalizador de acionamento
- Termostato analógico com escala
- Painel em ABS
- Contatora de ligação integrada
- Caixa elétrica de embutir ou sobrepôr
- Faixa de temperatura 0 - 120°C
- Protetor de sensor incluso



MANUAL



# SAUNA ÚMIDA

## Comando Digital

Exclusivo para Gerador de Vapor Universal e Steam Inox



Para que você desfrute de mais comodidade e praticidade no banho de Sauna os geradores de vapor universal e Steam inox possuem exclusivos quadros de comando e automação nas versões analógica e digital. Com ele, você pode controlar a temperatura do seu ambiente, ligando e desligando o gerador automaticamente sempre que o ambiente atingir a temperatura desejada para o banho.

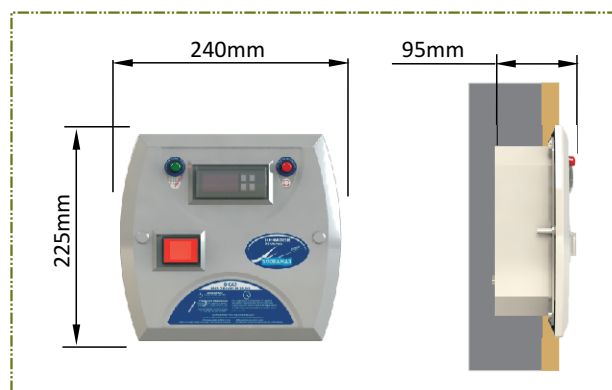
CÓDIGO	MODELO	PRECISÃO	PESO	VOLTAGEM	APLICAÇÃO
018369	DIGITAL A	1°C	1,030 kg	220 V	Até 50 A
018308	DIGITAL B	1°C	1,030 kg	220 V	Até 80 A

### Especificações

- Botão liga / desliga
- Sinalizador de temperatura atingida
- Sinalizador de acionamento
- Termostato com visor digital
- Painel em ABS
- Contatora de ligação integrada
- Caixa elétrica de embutir ou sobrepôr
- Faixa de temperatura 0 - 80°C
- Protetor de sensor incluso



MANUAL



# SAUNA ÚMIDA

## Comando Touch

Exclusivo para Gerador de Vapor Universal e Steam Inox

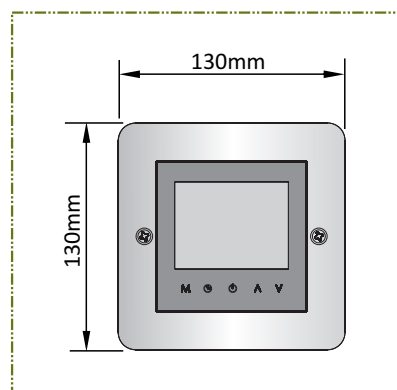


Para que você desfrute de mais comodidade e praticidade no banho de Sauna os geradores de vapor universal e Steam inox possuem exclusivo quadro de comando e automação nas versão Touch. Com ele, você pode controlar a temperatura do seu ambiente, ligando e desligando o gerador automaticamente sempre que o ambiente atingir a temperatura desejada para o banho.

CÓDIGO	MODELO	PRECISÃO	PESO	VOLTAGEM	APLICAÇÃO
025534	TOUCH A	1°C	0,640 kg	220 V	Até 50 A
000000	TOUCH B	1°C	0,640 kg	220 V	Até 80 A

### Especificações

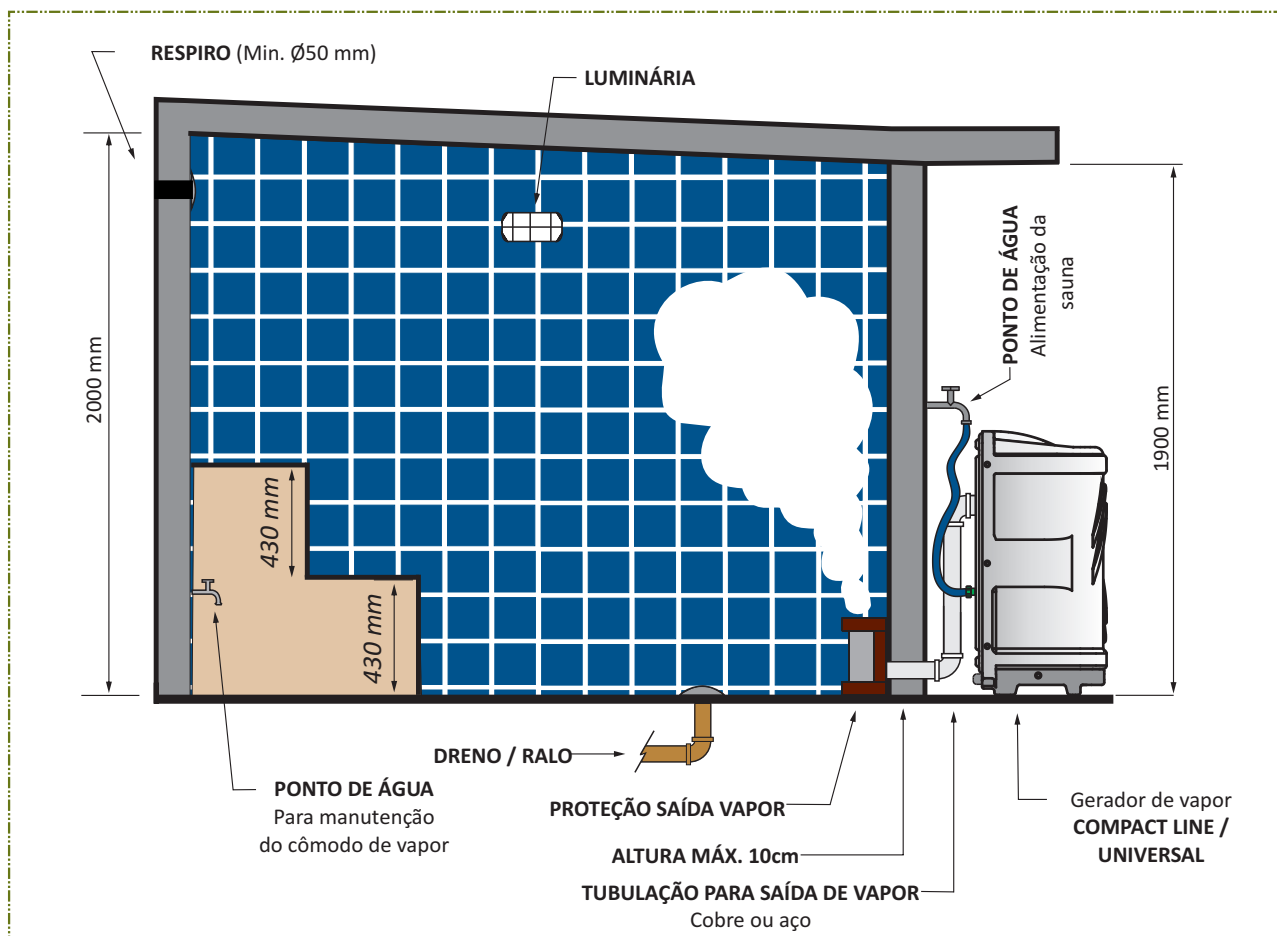
- Acabamento em Aço Inox
- Comando Wi-Fi
- Função de Contagem Regressiva
- Tela Touch Screen
- Fácil de operar
- Compatível com Aplicativo (TUYA)
- Período de operação programável
- Acompanha caixa com contatora





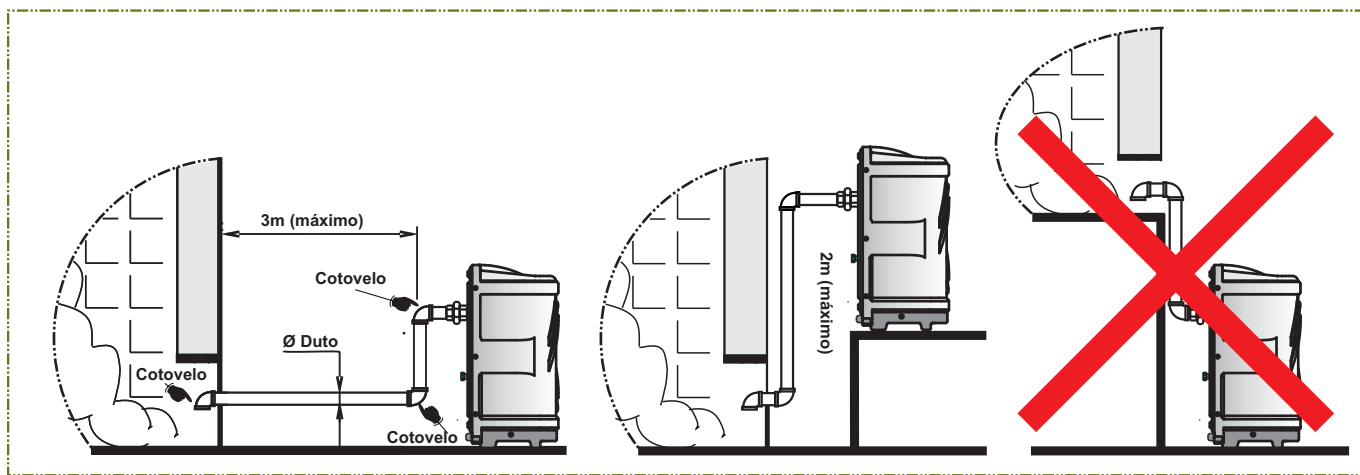
# SAUNA ÚMIDA

Para que o ambiente de sauna seja seguro e eficiente alguns requisitos fundamentais deverão ser respeitados.



Iluminação  
Respiro  
Ponto de água  
Ralo  
Altura máxima e volume do cômodo  
Caimento do teto

Visor na porta  
Abertura da porta para fora  
Interruptor lado de fora do cômodo  
Isolação térmica do cômodo  
Posicionamento do sensor  
Proteção da saída de vapor



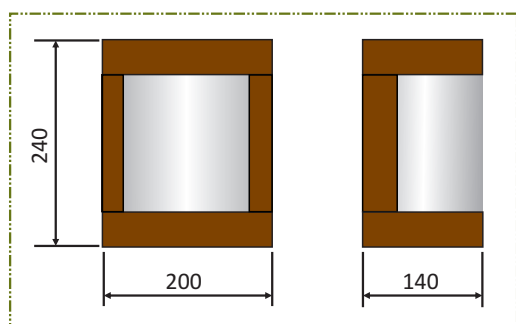
# SAUNA ÚMIDA

## Proteção Saída de Vapor



Mais um acessório indispensável para aqueles que desejam um banho de sauna relaxante, é a proteção da saída da vapor. O acessório evita que alguma parte do corpo sofra queimadura devido a alta temperatura que o vapor sai do gerador.

CÓDIGO	DESCRIÇÃO	PESO	APLICAÇÃO
020102	PROTEÇÃO VAPOR	1,00 Kg	SAUNA UMIDA

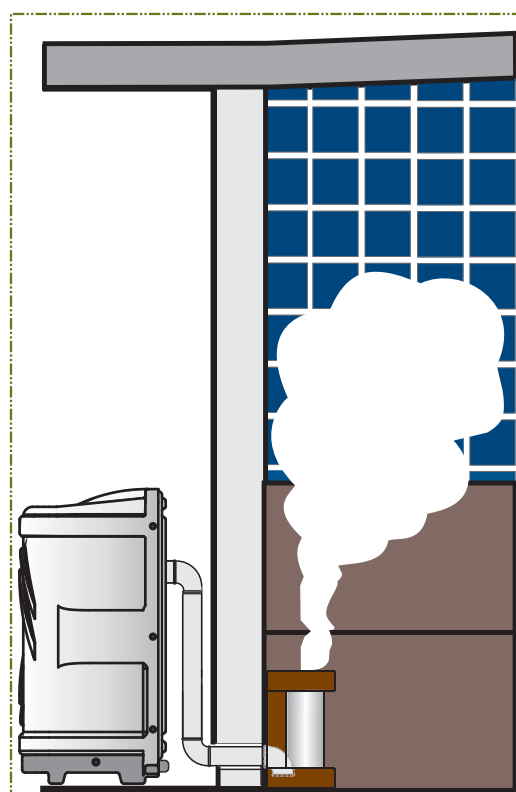


DIMENSIONAMENTO (mm)

### Especificações

- Moldura em madeira
- Corpo em aço inox

MANUAL



## Porta para Sauna Vapor

As portas para ambiente de sauna a vapor possuem requisitos funcionais indispensáveis para segurança e acessibilidade do banhista, construídas com materiais resistentes e à prova de corrosão, possuem visor, isolamento térmico e largura de entrada que varia de 0,57 a 0,99

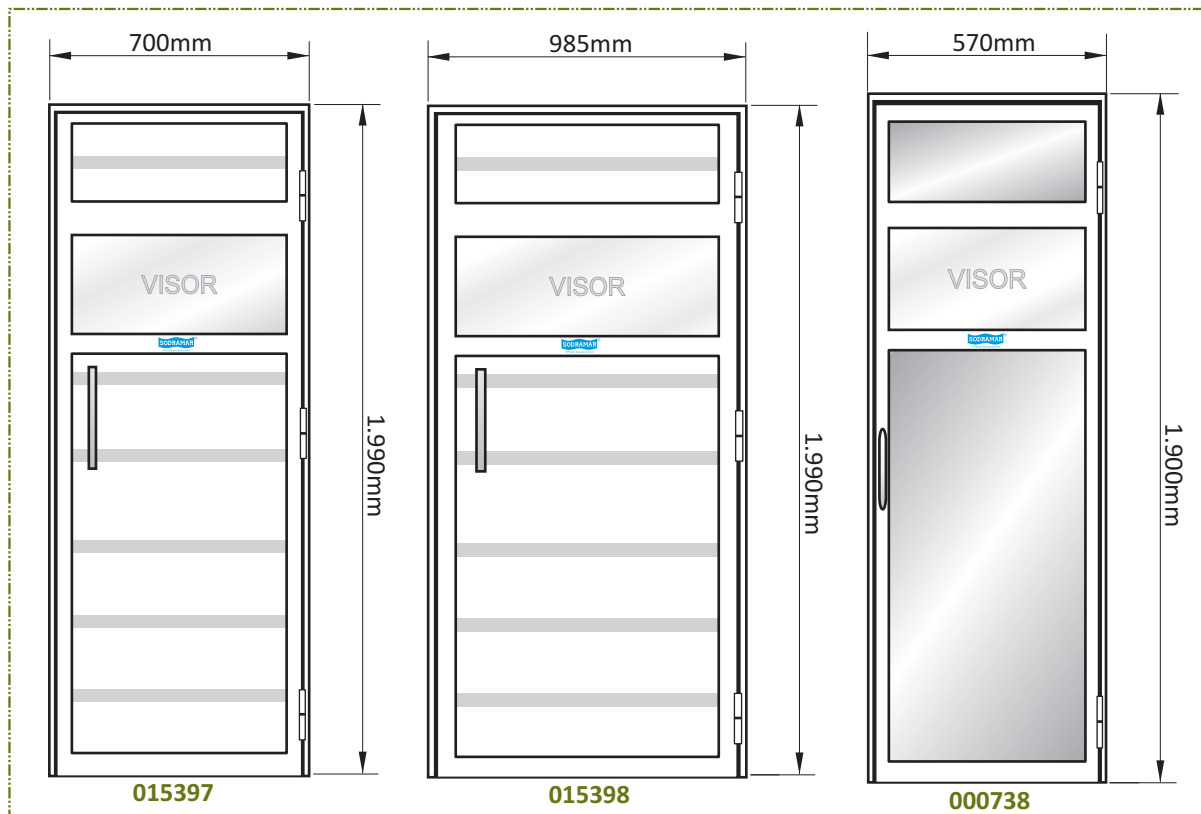
### Especificações

- Resistente à corrosão
- Isolamento térmico
- Visor transparente
- Abertura da porta sempre para o lado de fora do cômodo

MANUAL



CÓDIGO	MODELO	PESO	ESTRUTURA
000738	PORTA 0,57 X 1,90 m	13,40 Kg	AÇO INOX C/ BATENTE
015397	PORTA 0,70 X 1,99 m	16,63 Kg	ALUMÍNIO BRANCO C/ CONTRA MARCO
015398	PORTA 0,99 X 1,99 m	22,70 Kg	ALUMÍNIO BRANCO C/ CONTRA MARCO





# SAUNA ÚMIDA

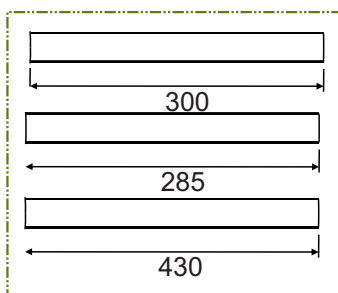
## ACESSÓRIOS PARA SAUNA ÚMIDA

A Sodramar possui a mais completa linha de acessórios para instalar e equipar seu ambiente de sauna, todos os produtos disponíveis são sob medida com materiais resistentes e apropriados para aplicação.

### Kit Instalação de Cobre 1 ½" e 2"



CÓDIGO	APLICAÇÃO	MATERIAL	CONEXÃO
000732	GERADORES 6/9/12 E STEAM INOX	COBRE	1 ½"
000733	GERADORES 15/18/24/27	COBRE	2"



#### Este kit contém

- 01 mangueira flexível
- 01 registro para dreno
- 01 niple ½"
- 03 cotovelos de latão
- 03 dutos de cobre
- 01 luva de latão
- 01 luva de redução 3/4" para ½"

### Kit Instalação de Aço Inox 1 ½" e 2"



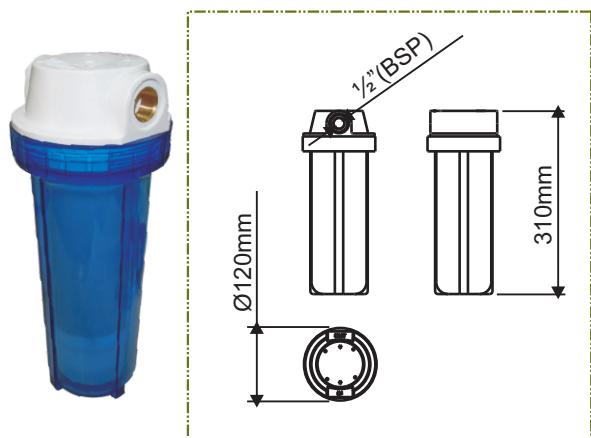
CÓDIGO	APLICAÇÃO	MATERIAL	CONEXÃO
020171	GERADORES 6/9/12 E STEAM INOX	AÇO INOX	1 ½"
020172	GERADORES 15/18/24/27	AÇO INOX	2"



#### Este kit contém

- 01 mangueira flexível
- 01 registro para dreno
- 01 niple ½"
- 01 duto flexível
- 01 Junta de encaixe
- 02 Abraçadeiras
- 01 luva de redução 3/4" para ½"

### Filtro de Água



CÓDIGO	PESO	CONEXÃO
020037	1,400 Kg	½"(BSP)

#### Especificações

- Pressão de entrada 4kgf
- Conexão ½"(BSP)
- Pressão de operação 29 a 392 kPa

MANUAL



# SAUNA ÚMIDA

## ACESSÓRIOS PARA SAUNA ÚMIDA

### Refil do Filtro



CÓDIGO	PESO
020054	0,450 Kg

### Luminária



CÓDIGO	PESO	MATERIAL
000734	0,620 Kg	ALUMÍNIO

### Termômetro



CÓDIGO	PESO	ESCALA
016988	0,080 Kg	-30°C / 60°C

### Pulverizador

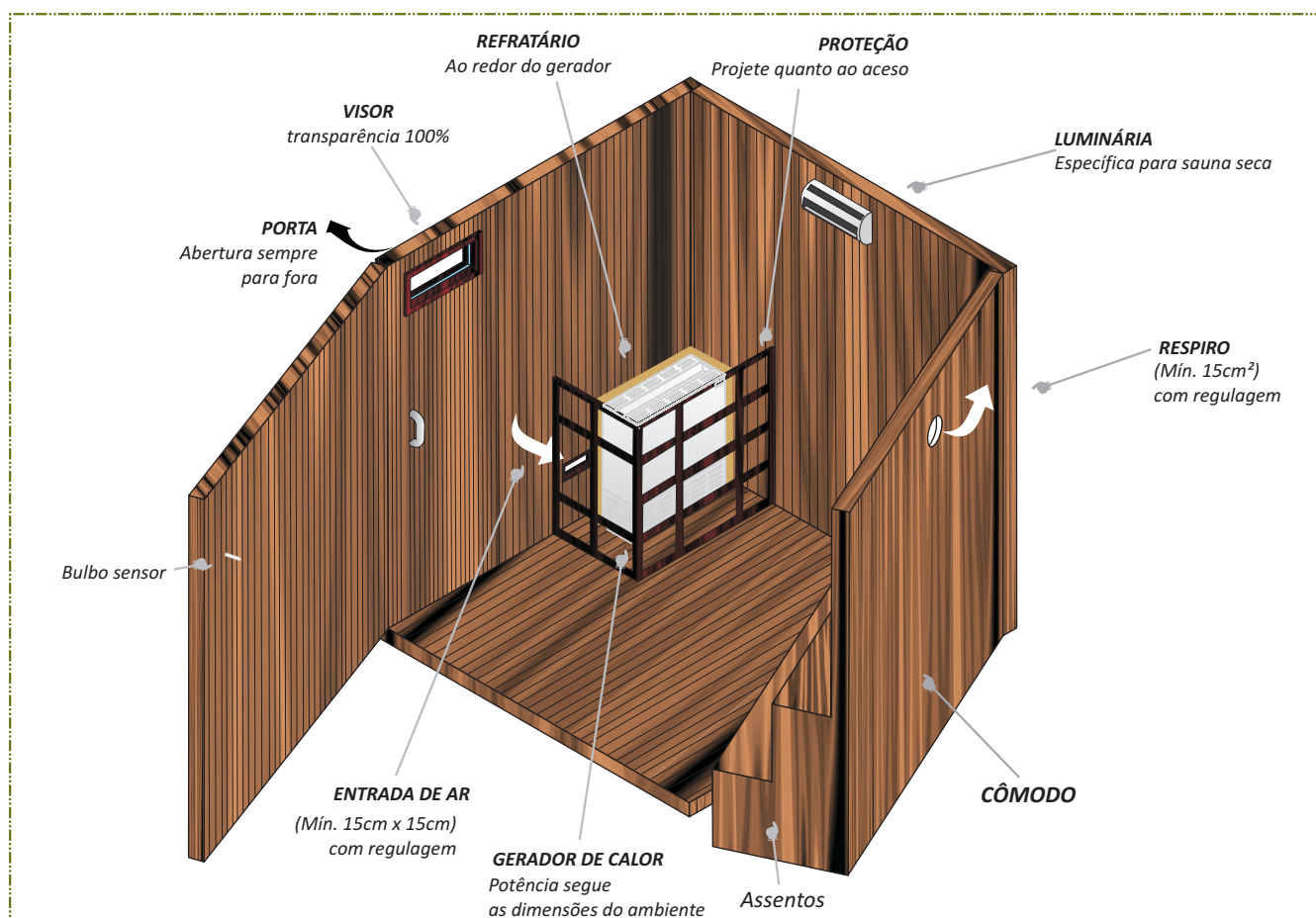


CÓDIGO	PESO
000735	0,050 Kg

## Gerador de Calor para Sauna Seca



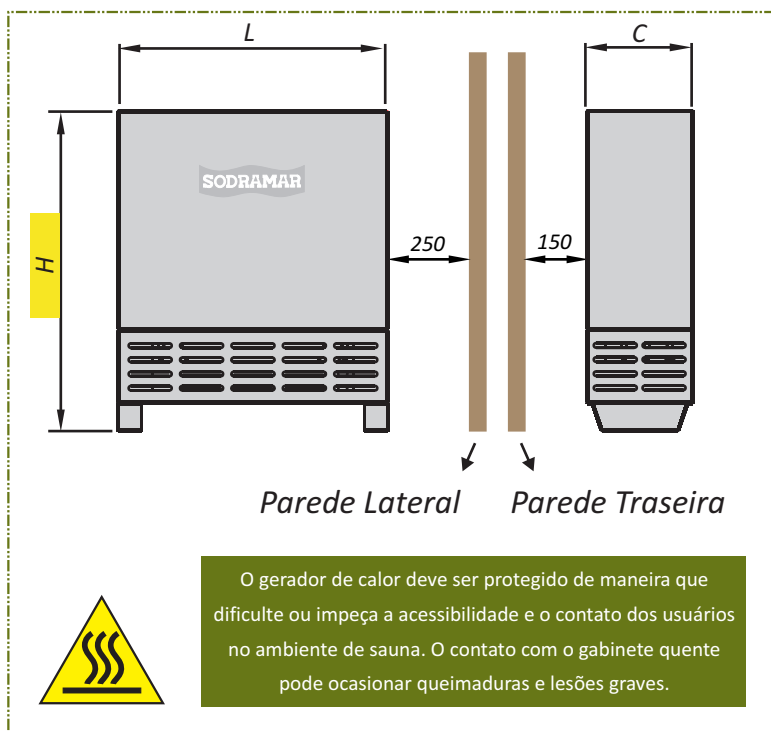
Ambientes de sauna seca tem origem nórdica, sendo um hábito milenar que consiste em aproveitar momentos de relaxamento e bem estar num ambiente super aquecido por um gerador de calor. A prática da sauna seca além de uma ótima opção de lazer também ajuda no processo de emagrecimento, auxilia na limpeza e rejuvenescimento da pele, melhora a circulação sanguínea aliviando a tensão e estresse.



## Gerador de Calor para Sauna Seca



MANUAL



### Especificações

- Alojamento para pedras
- Gabinete em aço inox espelhado
- Comando digital ou analógico

### DIMENSIONAMENTO DE CÔMODO

POTÊNCIA	AMBIENTE (m)	AMBIENTE (m <sup>3</sup> )
4,0 KW	1,6 X 1,7 X 2,2	Até 6,0
6,0 KW	2,0 X 2,2 X 2,2	Até 10,0
7,5 KW	2,6 X 2,6 X 2,2	Até 15,0
10,0 KW	3,0 X 3,0 X 2,2	Até 20,0
12,0 KW	3,7 X 3,7 X 2,2	Até 35,0
15,0 KW	4,8 X 4,8 X 2,2	Até 50,0

### DIMENSIONAMENTO (mm)

MODELOS	AMBIENTE	C	L	H
4,0 kW / 6,0kW / 7,5kW	COMERCIAL / RESIDENCIAL	200,00	465,00	550,00
10,0 kW / 12,0kW / 15,0kW	COMERCIAL / RESIDENCIAL	345,00	465,00	550,00

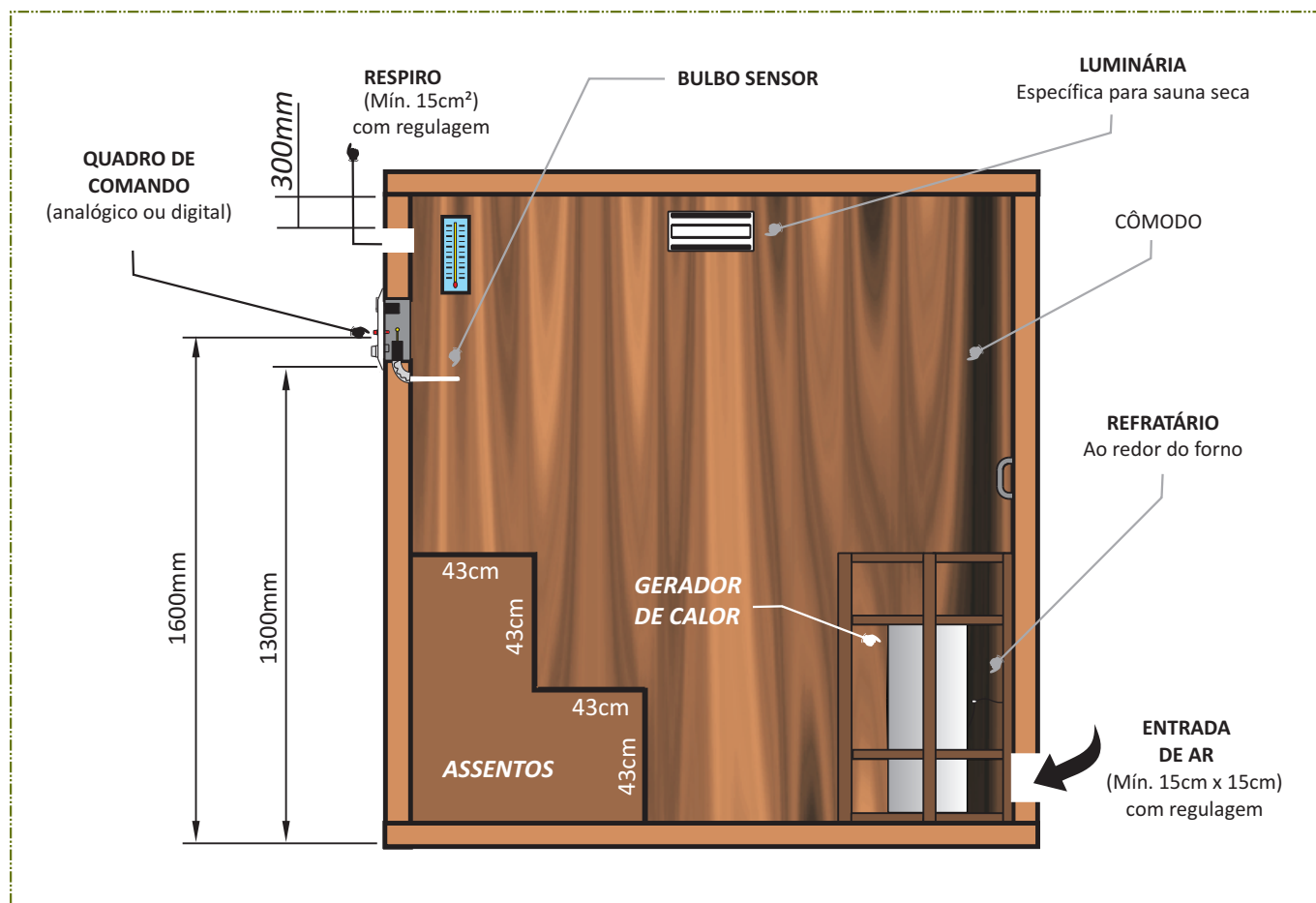
**PARA USO CONTÍNUO ACIMA DE 06 HORAS NECESSÁRIO GERADOR DE CALOR COMERCIAL**

CÓDIGO	MODELO	VOLTAGEM	LIGAÇÃO	CORRENTE (A)			PESO
				220B	220T	380	
018565	4,0 kW (Uso residencial)	220 V	BIFÁSICA	19,0	-----	-----	11,90 Kg
019517	4,0 kW (Uso comercial)						12,50 Kg
018566	6,0 kW (Uso residencial)	220 V / 380 V	BIF. / TRIF.	28,0	16,0	10,0	12,55 Kg
019518	6,0 kW (Uso comercial)						13,50 Kg
018567	7,5 kW (Uso residencial)	220 V / 380 V	BIF. / TRIF.	35,0	20,0	12,0	12,85 Kg
019519	7,5 kW (Uso comercial)						13,90 Kg
018568	10,0 kW (Uso residencial)	220 V / 380 V	BIF. / TRIF.	46,0	27,0	16,0	17,45 Kg
019520	10,0 kW (Uso comercial)						18,05 Kg
018569	12,0 kW (Uso residencial)	220 V / 380 V	TRIFÁSICA	-----	32,0	19,0	19,00 Kg
019521	12,0 kW (Uso comercial)						20,85 Kg
018570	15,0 kW (Uso residencial)	220 V / 380 V	TRIFÁSICA	-----	40,0	23,0	19,20 Kg
019522	15,0 kW (Uso comercial)						21,90 Kg



# SAUNA SECA

Para que o ambiente de sauna seja seguro e eficiente alguns requisitos fundamentais deverão ser respeitados.



Iluminação  
Respiro  
Entrada de ar  
Refratário de isolamento

Visor na porta  
Abertura da porta para fora  
Grade de proteção do forno  
Quadro de comando



# SAUNA SECA

## Comando Analógico

Exclusivo para Gerador de Calor

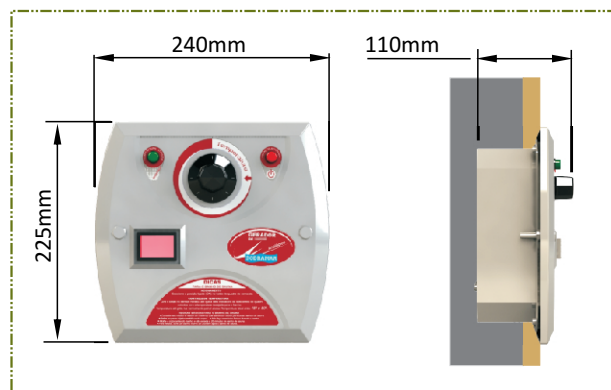


Para que você desfrute de mais comodidade e praticidade no banho de Sauna os geradores de calor possuem exclusivos quadros de comando e automação nas versões analógica e digital. Com ele, você pode controlar a temperatura do seu ambiente, ligando e desligando o gerador automaticamente sempre que o ambiente atingir a temperatura desejada para o banho.

CÓDIGO	MODELO	PRECISÃO	PESO	VOLTAGEM	APLICAÇÃO
018366	ANALÓGICO	2°C	1,230 kg	220 V	SAUNA SECA

### Especificações

- Botão liga / desliga
- Sinalizador de temperatura atingida
- Sinalizador de acionamento
- Termostato analógico com escala
- Painel em ABS
- Possui contatora de 50A
- Caixa elétrica de embutir ou sobrepôr
- Faixa de temperatura 0 - 120°C
- Protetor de sensor incluso



# SAUNA SECA

## Comando Digital

Exclusivo para Gerador de Calor

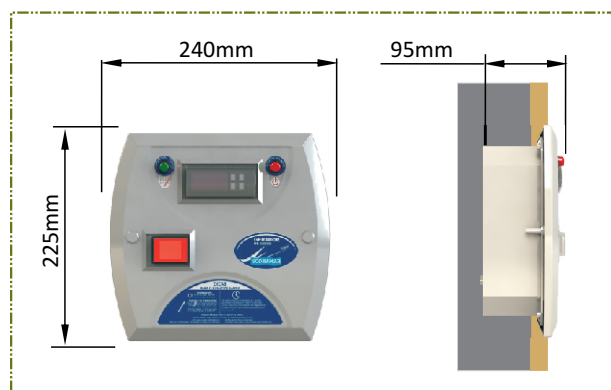


Para que você desfrute de mais comodidade e praticidade no banho de Sauna os geradores de calor possuem exclusivos quadros de comando e automação nas versões analógica e digital. Com ele, você pode controlar a temperatura do seu ambiente, ligando e desligando o gerador automaticamente sempre que o ambiente atingir a temperatura desejada para o banho.

CÓDIGO	MODELO	PRECISÃO	PESO	VOLTAGEM	APLICAÇÃO
018369	DIGITAL	1°C	1,190 kg	220 V	SAUNA SECA

### Especificações

- Botão liga / desliga
- Sinalizador de temperatura atingida
- Sinalizador de acionamento
- Termostato com visor digital
- Painel em ABS
- Possui contatora de 50A
- Caixa elétrica de embutir ou sobrepôr
- Faixa de temperatura 0 - 80°C
- Protetor de sensor incluso



# SAUNA SECA

## Comando Touch

Exclusivo para Gerador de Calor

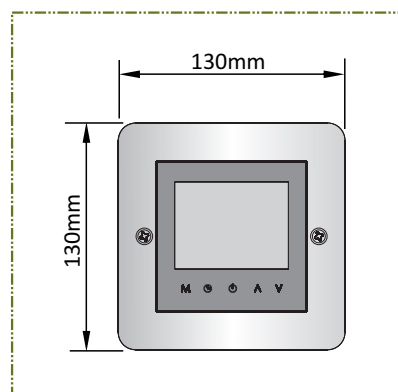


Para que você desfrute de mais comodidade e praticidade no banho de Sauna os geradores de calor possuem exclusivo quadro de comando e automação nas versão Touch. Com ele, você pode controlar a temperatura do seu ambiente, ligando e desligando o gerador automaticamente sempre que o ambiente atingir a temperatura desejada para o banho.

CÓDIGO	MODELO	PRECISÃO	PESO	VOLTAGEM	APLICAÇÃO
025534	TOUCH A	1°C	0,640 kg	220 V	ATE 50 A

### Especificações

- Acabamento em Aço Inox
- Comando Wi-Fi
- Função de Contagem Regressiva
- Tela Touch Screen
- Fácil de operar
- Compatível com Aplicativo (TUYA)
- Período de operação programável
- Acompanha caixa com contatora de 50A





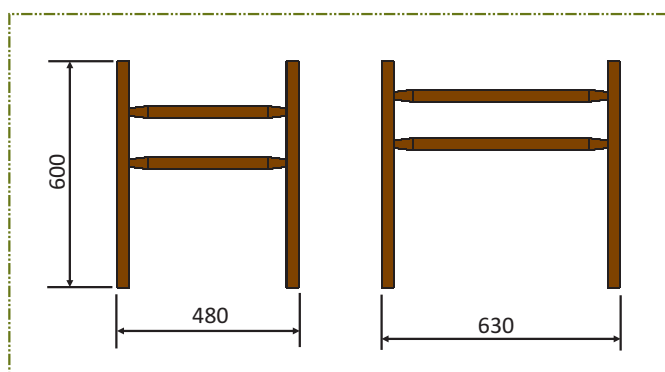
# SAUNA SECA

## Grade de Proteção



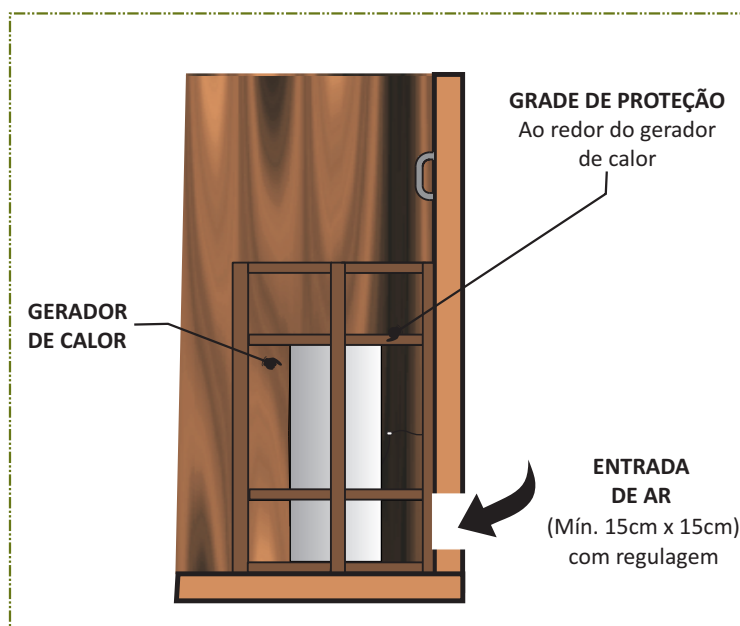
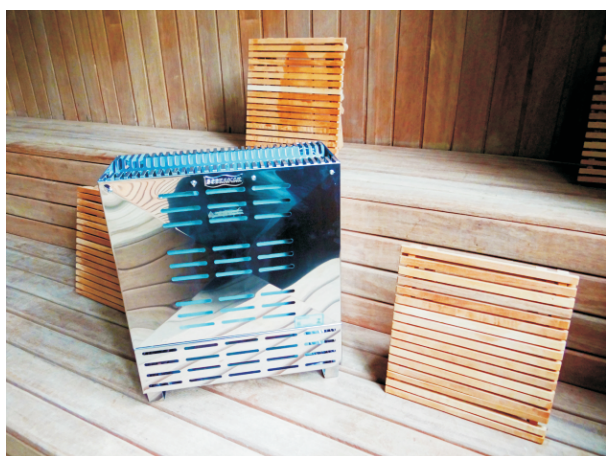
A grade de proteção é um acessório indispensável para segurança e tranquilidade no ambiente de sauna seca. Ela protege e inibe acidentes provocados pelo acesso ao forno aquecido, evitando queimaduras.

CÓDIGO	MODELO	PESO	APLICAÇÃO
000771	PROTEÇÃO FORNO	2,220 Kg	SAUNA SECA



### Especificações

- Moldura em madeira
- Estrutura sob medida



# SAUNA SECA

## Porta de Cedro

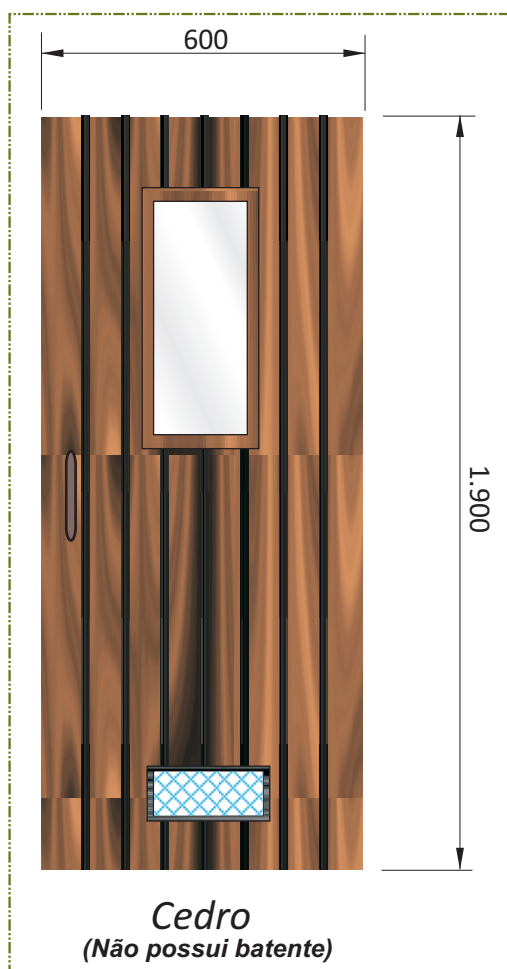
As portas para ambiente de sauna a seca possuem requisitos funcionais indispensáveis para segurança e acessibilidade do banhista, são produzidas em cedro com largura de entrada de 0,60m.

### Especificações

- Porta de cedro
- Visor transparente
- Abertura da porta sempre para o lado de fora do cômodo



CÓDIGO	MODELO	PESO	APLICAÇÃO
000776	PORTA DE CEDRO	16,780 Kg	SAUNA SECA



MANUAL



DIMENSIONAMENTO (mm)

# SAUNA SECA

## Acessórios Ambiente Sauna Seca

### Balde



CÓDIGO	PESO	MATERIAL
000767	1,480 Kg	MADEIRA

### Encosto Regulável



CÓDIGO	PESO	MATERIAL
000770	1,180 Kg	MADEIRA

### Luminária



CÓDIGO	PESO	MATERIAL
000772	0,470 Kg	MADEIRA

### Cabide



CÓDIGO	PESO	MATERIAL
000768	0,420 Kg	MADEIRA

### Concha



CÓDIGO	PESO	MATERIAL
000769	0,120 Kg	MADEIRA

### Pedra Dolomita



CÓDIGO	PESO	MATERIAL
000736	5,00 Kg	DOLOMITA

### Termômetro



CÓDIGO	PESO	MATERIAL
000736	0,110 Kg	MADEIRA