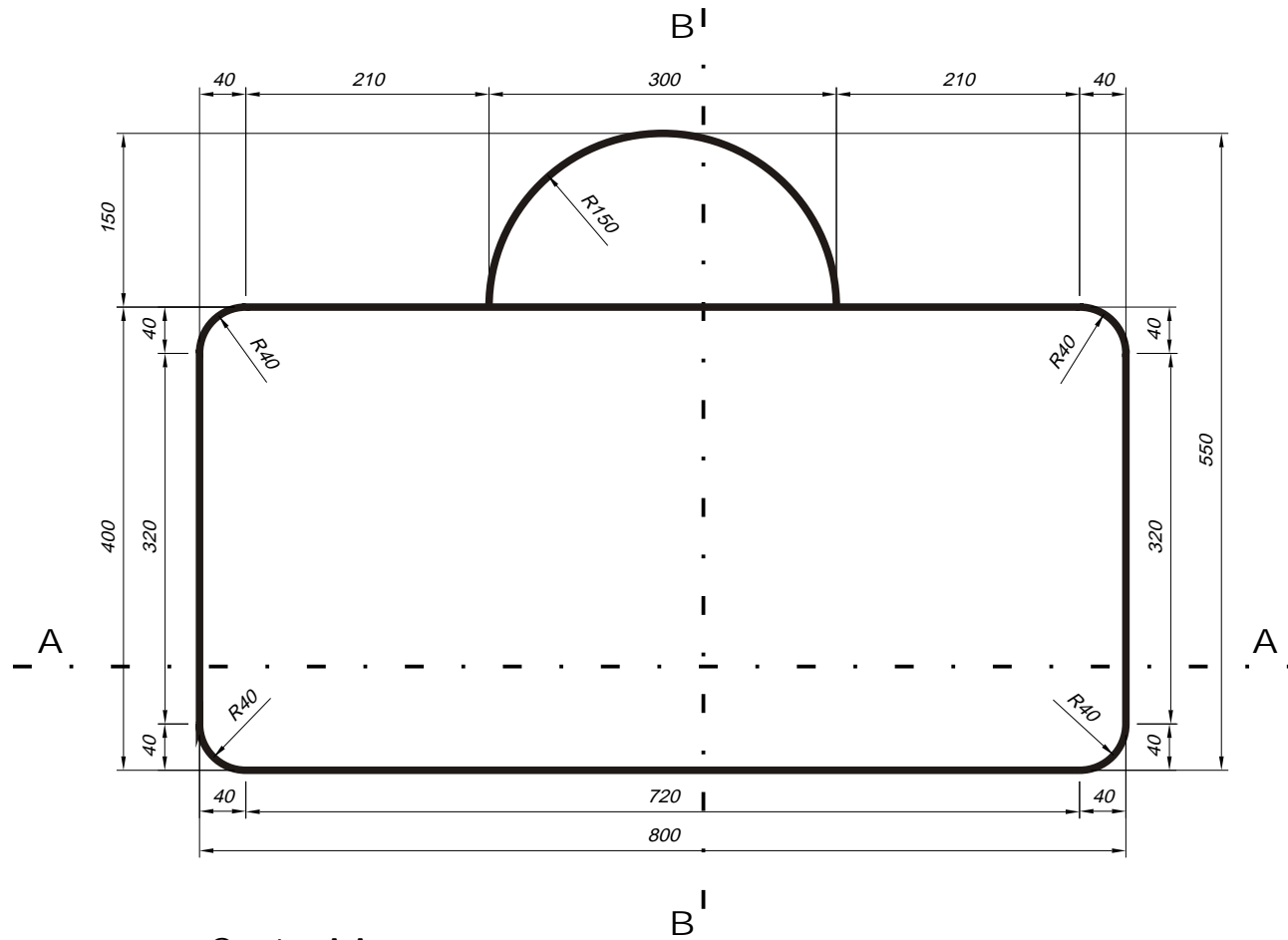


MOD.25 T- A 4,00 x 8,00 x 0,60 x 140 m



Corte BB

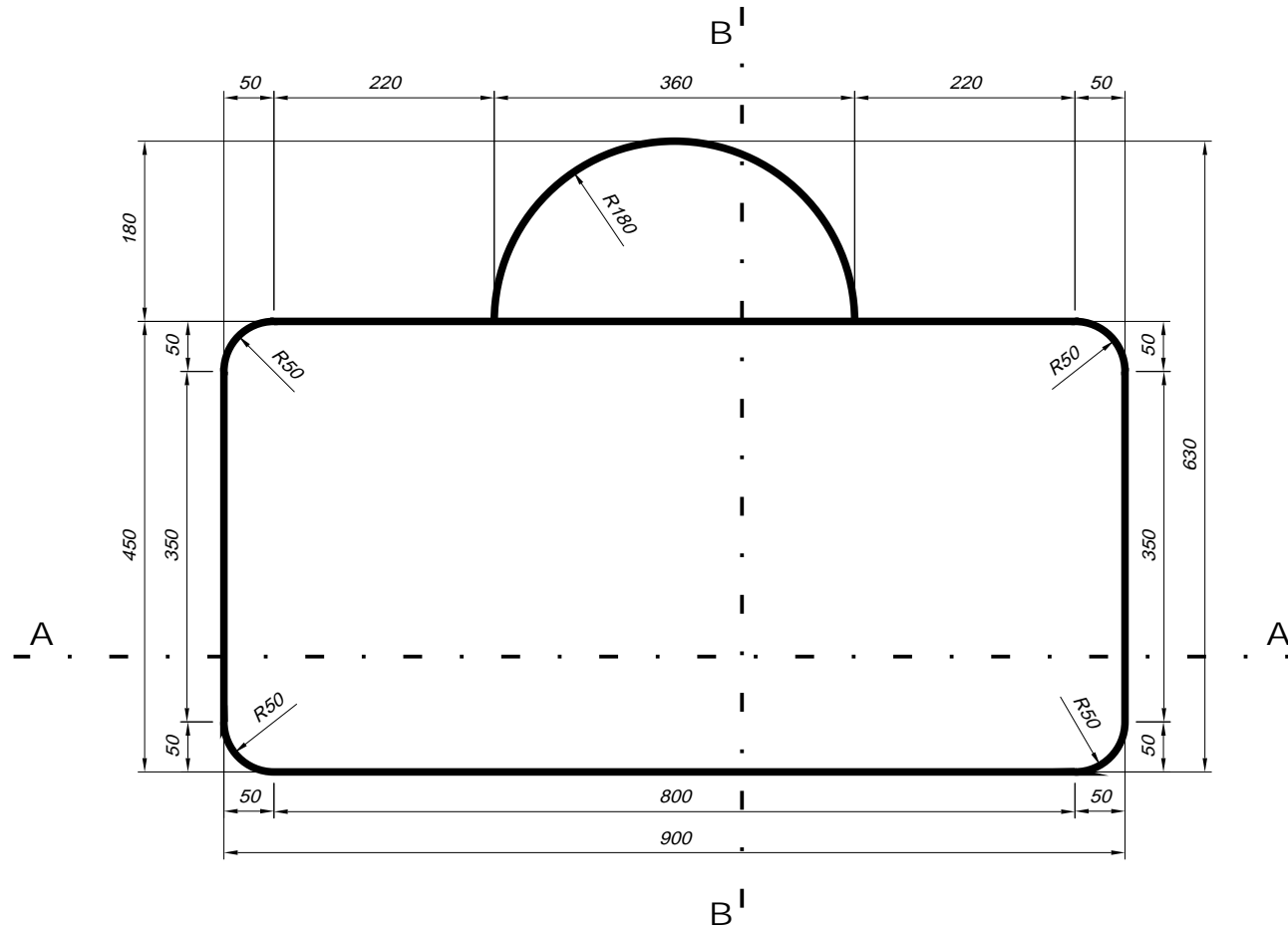


Corte AA



Perímetro = 25,02 m  
Volume = 46,72 m<sup>3</sup>  
M<sup>2</sup> de Vinil = 71,98 m<sup>2</sup>

MOD.25 T- B 4,50 x 9,00 x 0,60 x 140 m



Corte BB

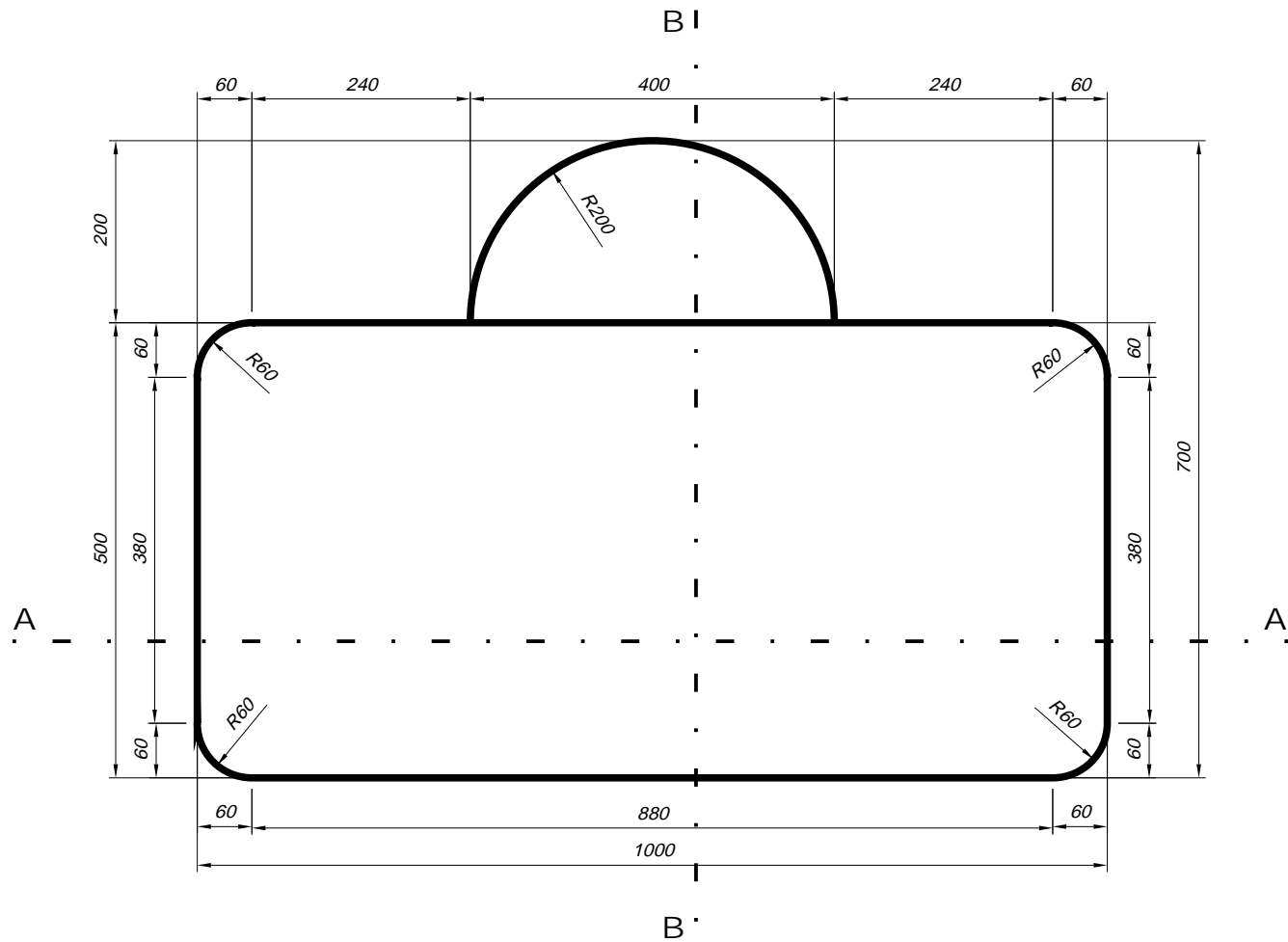


Corte AA

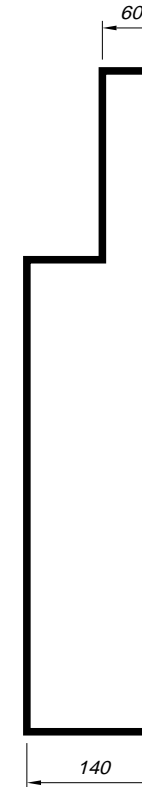


Perímetro = 28,19 m  
Volume = 59,45 m<sup>3</sup>  
M<sup>2</sup> de Vinil = 86,99 m<sup>2</sup>

MOD.25 T- C 5,00 x 10,00 x 0,60 x 140 m



Corte BB

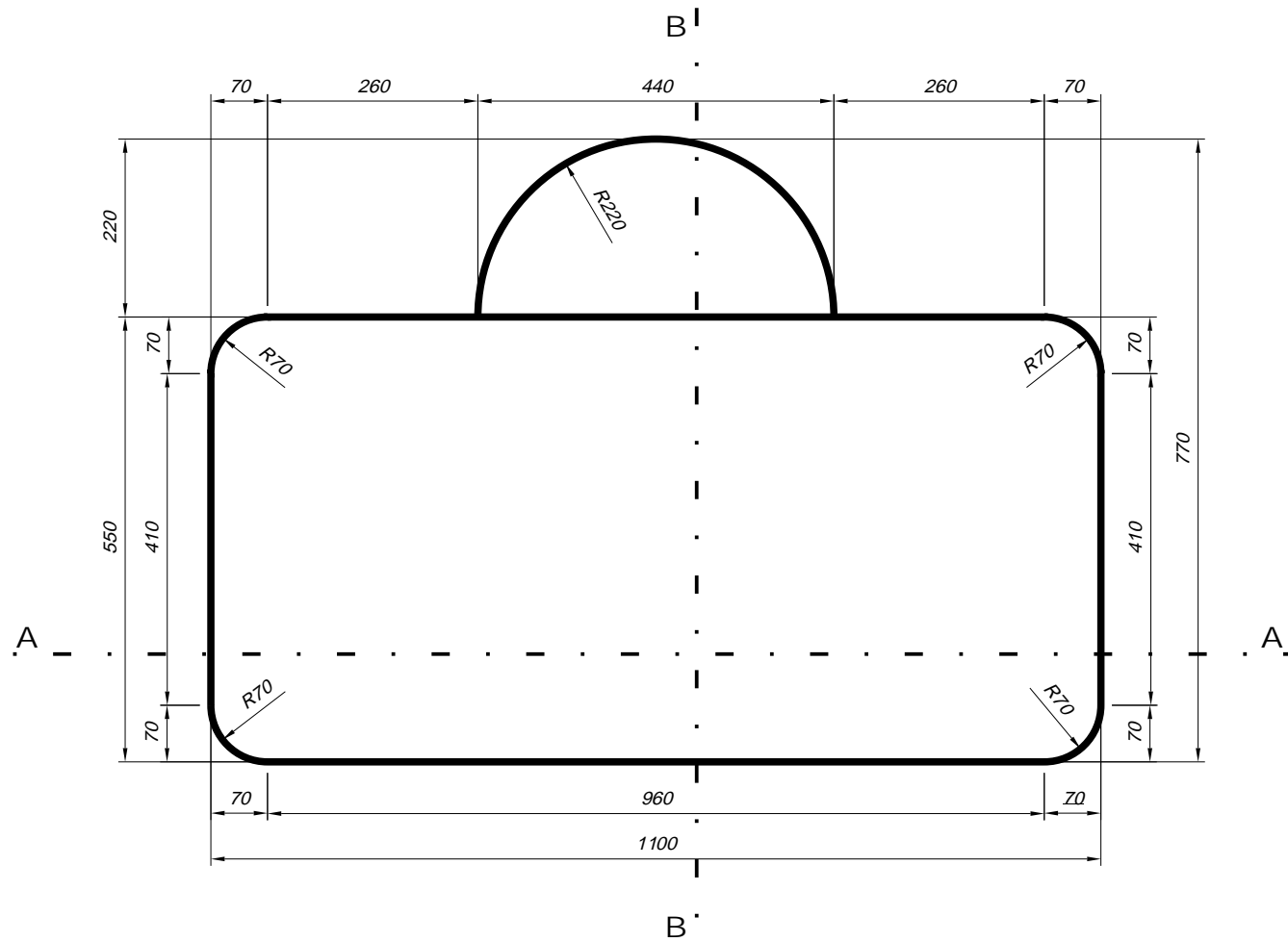


Corte AA

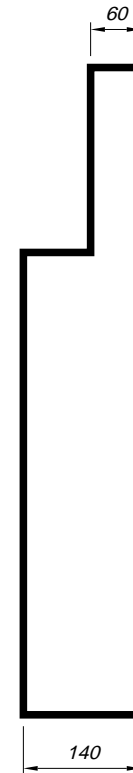


Perímetro = 31,25 m  
Volume = 73,33 m<sup>3</sup>  
M<sup>2</sup> de Vinil = 102,31 m<sup>2</sup>

MOD.25 T- D 5,50 x 11,00 x 0,60 x 140 m



Corte BB

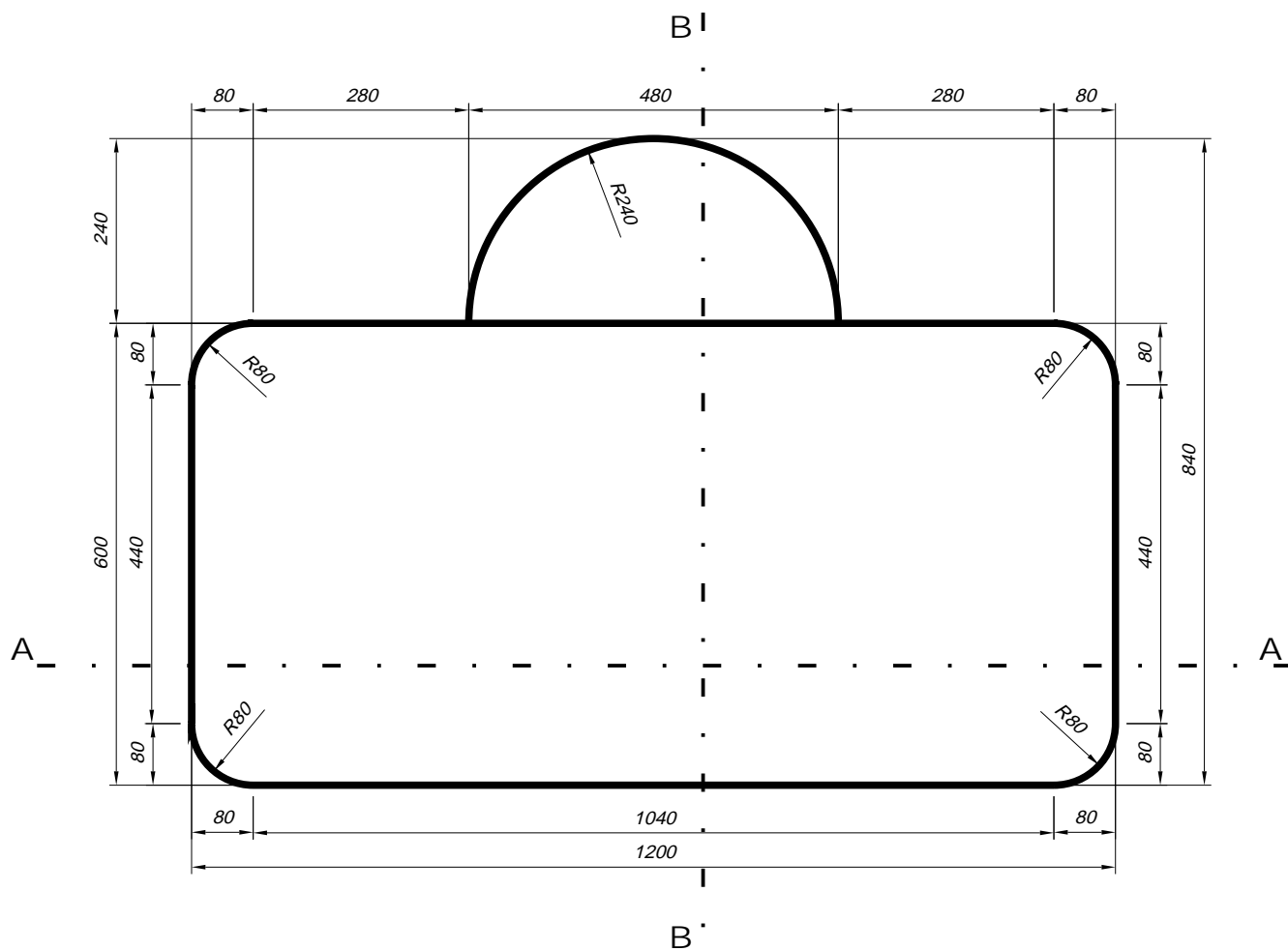


Corte AA



Perímetro = 34,31 m  
Volume = 88,67 m<sup>3</sup>  
M<sup>2</sup> de Vinil = 118,85 m<sup>2</sup>

MOD.25 T- E 6,00 x 12,00 x 0,60 x 140 m



Corte BB



Corte AA



Perímetro = 37,37 m  
Volume = 105,46 m<sup>3</sup>  
M<sup>2</sup> de Vinil = 136,54 m<sup>2</sup>