

Bomba auto-escorvante para piscina

Tecnologia e higiene para uma piscina perfeita



- 1 Bocais de sucção e recalque poderão ser utilizados com uniões (inclusas).
- 2 Maior espessura e resistência.
- 3 Voluta-Silenciosa.
- 4 Tecnologia inserto de aço inox (vedação do bracket).
- 5 Base plástica de apoio com alta resistência.
- 6 Novo cesto de pré-filtro monobloco sem alça.
- 7 Tampa em policarbonato.
- 8 Uniões 1 1/2".
- 9 Chave para abertura da tampa. **Pode trabalhar acima do nível da água (1m). A mais eficiente do mercado. Maior vazão em menor tempo.**



TABELA DE VAZÃO DAS BOMBAS (sem atrito com o filtro) (60HZ)

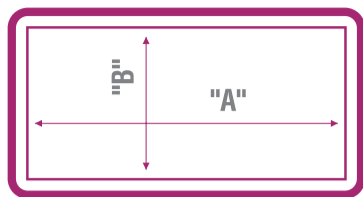
M/h x MCA	MCA	2	4	6	8	10	12	14	16	18	20
Modelo	CV	-	-	-	-	-	-	-	-	-	-
BM25	1/4cv	8,0	6,95	4,80	1,24	-	-	-	-	-	-
BM33	1/3cv	9,63	8,78	6,95	4,70	-	-	-	-	-	-
BM50	1/2cv	13,80	12,20	10,10	7,85	2,75	-	-	-	-	-
BM75	3/4cv	-	-	-	14,55	12,60	10,60	7,55	-	-	-
BM100	1cv	-	-	-	16,80	15,20	13,40	11,95	6,95	-	-
BM150	1,5cv	-	-	-	20,50	19,00	17,00	15,00	12,50	-	-
BM200	2cv	-	-	-	22,30	20,90	19,40	17,50	15,30	8,00	-
BM300	3cv	-	-	-	27,88	26,13	24,25	21,88	19,75	10,00	-

Observação: Para um melhor rendimento nas bombas acima de 1cv é indispensável a utilização de uma tubulação de 2" ou 2 1/2"

As bombas Sodramar, Série Millenium, são sinônimo de qualidade e potência no mercado brasileiro. São 100% testadas, têm a maior vazão e pressão do setor nacional de bombas para piscinas. Além disso, trabalham em silêncio devido à sua estrutura interna que possibilita a redução de ruídos e um ganho na quantidade de água filtrada. São auto-escorvantes, ou seja, conseguem trabalhar até 1 metro acima do nível da água. E, para finalizar, são mais fáceis de instalar devido às uniões que acompanham a bomba e automaticamente reduzem os custos de instalação, manutenção e manuseio.

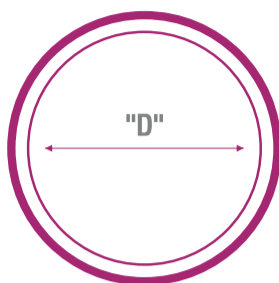
Cálculo do volume das piscinas

Utilize as medidas em metros



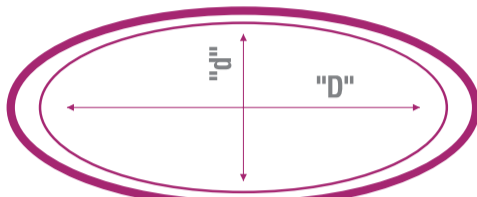
RETANGULARES

"A" X "B" X PROFUNDIDADE = VOLUME TOTAL EM M³



CIRCULARES

"D" X "D" X PROFUNDIDADE X 0,785 = VOLUME TOTAL EM M³



OVAIS

"D" X "d" X PROFUNDIDADE X 0,785 = VOLUME TOTAL EM M³



1ª OPÇÃO: PROFUNDIDADE ÚNICA - "X"



2ª OPÇÃO: PROFUNDIDADE ÚNICA - "X" + "Y" / 2

EXIJA MAIS, EXIJA A MELHOR
EXIJA SODRAMAR
www.sodramar.com.br



MARÇO / 2009



O essencial para quem quer o máximo de diversão.
A saúde da piscina com uma água bem tratada.

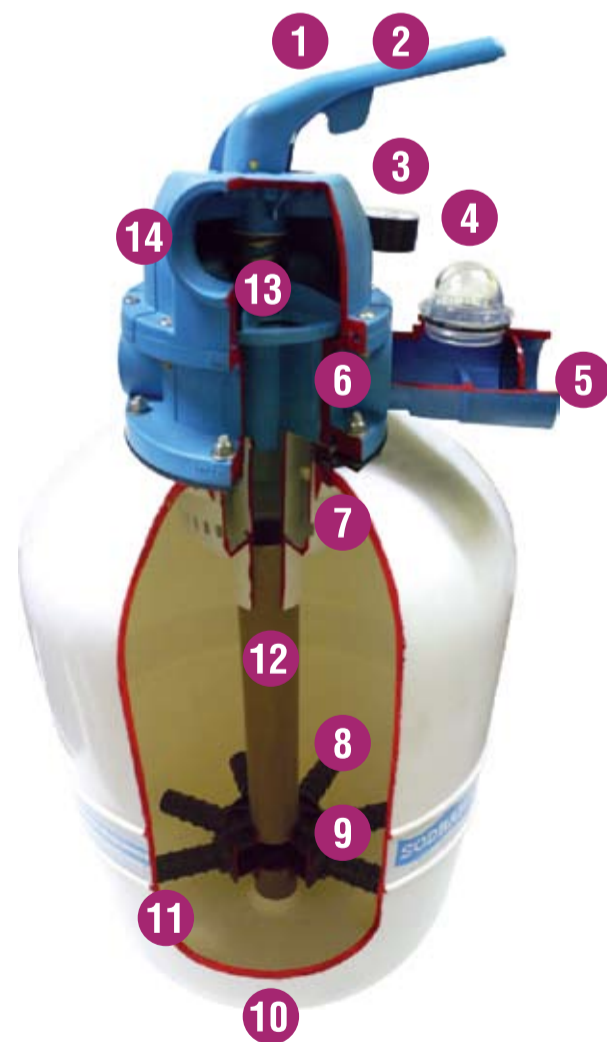
SODRAMAR

Líder em piscinas, acessórios e saunas

0 8 0 0 . 7 7 2 2 3 3 7

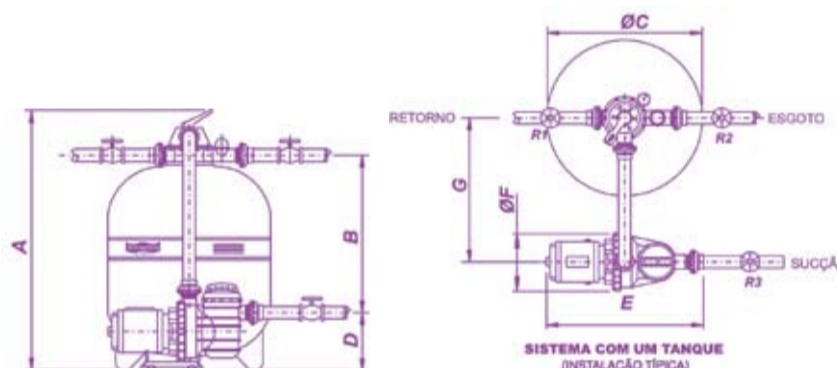
Fique por dentro do filtro Sodramar

Os filtros Sodramar são compostos de tanques termoplásticos, anti-corrosivos, extremamente resistentes às pressões internas a que são submetidos devido a uma rigorosa bateria de testes feitos após a sua rotomoldagem. Possuem design exclusivo que prima pela estética, ergonomia e um melhor desempenho na filtração da água da sua piscina. A sua válvula foi especialmente desenvolvida para que a água, ao entrar no tanque, seja distribuída de forma homogênea, direcionando-a para as paredes do tanque e, conseqüentemente, passando por mais camadas de areia, resultando numa melhor qualidade de filtração.



- 1 Alavanca
- 2 Válvula Multivias
- 3 Manômetro
- 4 Visor de retrolavagem
- 5 Redutor de vazão
- 6 Base da válvula
- 7 Cesto defletor
- 8 Crepina
- 9 Distribuidor de crepinas
- 10 Tanque ou bojo
- 11 Maior espessura e resistência
- 12 Tubo de PVC
- 13 Seletor (distribuidor de válvula)
- 14 Cabeça da válvula

Fique por dentro do filtro Sodramar



DIMENSÕES EM MILÍMETROS

Posição	FM-25	FM-30	FM-36	FM-40	FM-50	FM-60	FM-75
A	590	750	790	820	930	1025	1095
B	180	350	365	405	520	605	715
OC	375	330	390	430	520	650	790
D	220	220	220	220	220	220	220
E	520 (BM25)	520 (BM25)	560 (BM33)	560 (BM50)	580 (BM75)	640 (BM100)	640 (BM150)
F	240	240	240	240	240	240	240
G	430	430	460	480	530	580	655

R1 Registro de retorno • R2 Registro de esgoto • R3 Registro de sucção



TABELA DE RENDIMENTO DOS FILTROS

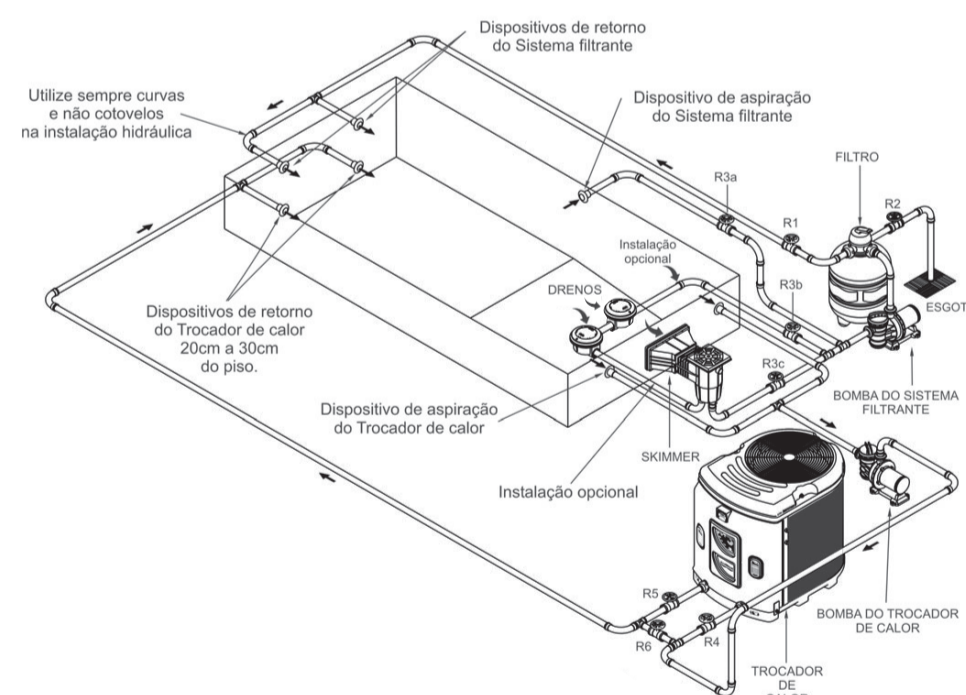
Modelo do Filtro	Modelo da Bomba	Potências da Bomba CV	Vazão m ³ /h	Tempo de recirculação (hora)					(Kg) Carga de Areia	Taxa de Filtração
				2	4	6	8	12		
FM25	BM25	1/4 cv	2.346	5	9	14	18	28	18	39,1**
FM30	BM25	1/4 cv	3.711	7	15	22	30	45	25	52,5**
FM36	BM33	1/3 cv	5.344	11	21	32	43	64	40	52,5**
FM40	BM50	1/2 cv	6.597	13	28	40	53	79	75	52,5**
FM50	BM75	3/4 cv	10.308	21	41	62	82	124	125	52,5**
FM60	BM100	1.0 cv	14.857	30	59	89	119	178	200	52,5**
FM75	BM150	1.5 cv	17.282	35	69	104	138	207	300	39,1**
2FM60	BM200	2.0 cv	29.714	60	118	178	238	356	400	52,5**
2FM75	BM300	3.0 cv	34.564	70	138	208	276	414	600	39,1**

** Filtros fm - 30, 36, 40, 50 e 60 com vazões baseadas na taxa de filtração de 52,5 m³/m²/h, cumprindo item 4.4.2.6a da Norma NBR 10.339 da ABNT.
*Vazões baseadas na taxa de filtração de 39,1 m³/m²/h.

Fique por dentro do filtro Sodramar

MODELO DE INSTALAÇÃO HIDRÁULICA DO FILTRO E BOMBA SODRAMAR

OBS: PARA BOMBAS ACIMA DE 1cv SUGERIMOS QUE A TUBULAÇÃO DE SUÇÃO SEJA DE 2"



- R1 REGISTRO DOS DISPOSITIVOS DE RETORNO
- R2 REGISTRO DA REDE DE ESGOTO
- R3a REGISTRO DO DISPOSITIVO DE ASPIRAÇÃO
- R3b REGISTRO DO DRENO DE FUNDO
- R3c REGISTRO DO SKIMMER
- R4 REGISTRO DA ENTRADA DO TROCADOR
- R5 REGISTRO DE SAÍDA DO TROCADOR
- R6 REGISTRO DE MANUTENÇÃO DO TROCADOR



Filtro com Carrinho

SODRAMAR