

- Introdução2
- Descrição do produto2
- Dados técnicos3
- Instalação hidráulica3
- Instalação cascata tubular Splash4
- Instalação cascata de piso Canyon5
- Instalação cascata de parede Niagara.....6
- Instalação cascata de piso Iguaçu7
- Manutenção e limpeza8
- Garantia9



INTRODUÇÃO

As cascatas Sodramar têm a finalidade de agregar valor a sua piscina ou clube. Com designs inovadores, elas embelezam seu ambiente de lazer com quedas d'água que proporcionam uma sensação refrescante de relaxamento e diversão.

DESCRIÇÃO DO PRODUTO

As cascatas Sodramar são desenvolvidas em aço inoxidável e materiais não ferrosos, oferecendo excelente resistência e durabilidade, e são fabricadas em 4 modelos:

Fig.1



CASCATA DE PAREDE NIAGARA



Fig.2



Fig.3

CASCATA DE PISO CANYON

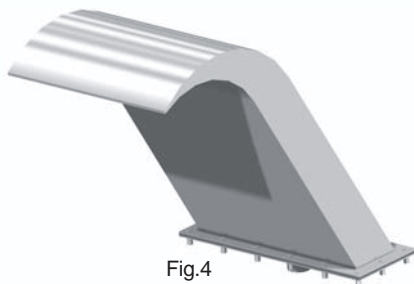


Fig.4

CASCATA DE PISO IGUAÇU



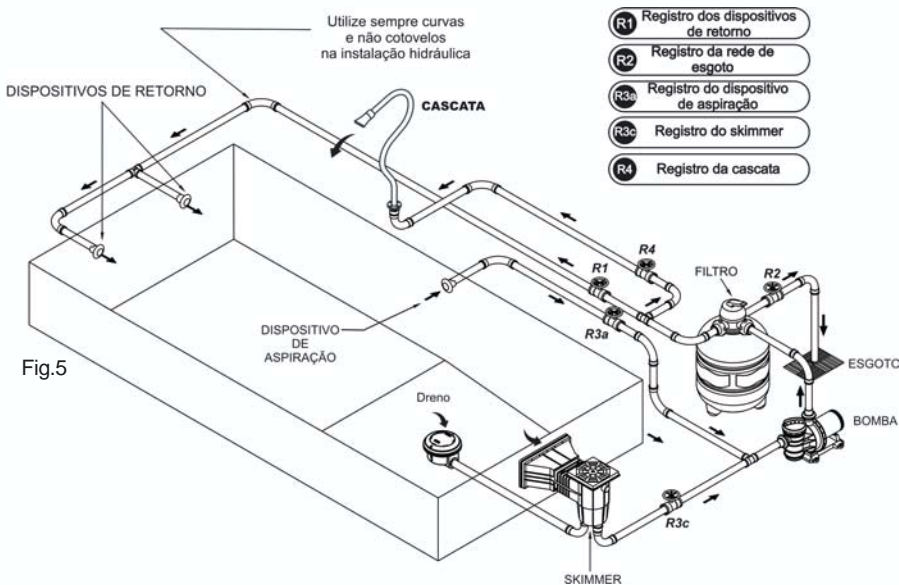
DADOS TÉCNICOS

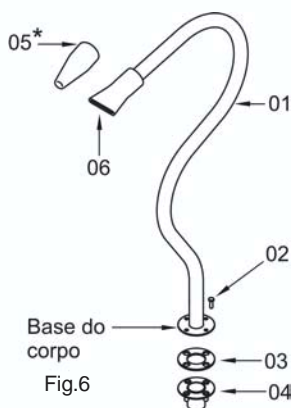
NÍVEL DA QUEDA			NÍVEL DA QUEDA		
MODELO	VAZÃO	D'ÁGUA	MODELO	VAZÃO	D'ÁGUA
PISO IGUAÇU	7.200l/h	FRACO	PAREDE NIAGARA	7.200l/h	FRACO
	9.600l/h	IDEAL		9.600l/h	IDEAL
	16.800l/h	FORTE		16.800l/h	FORTE
PISO CANYON	7.200l/h	FRACO	TUBULAR SPLASH	6.000l/h	FRACO
	9.600l/h	IDEAL		7.200l/h	IDEAL
	14.400l/h	FORTE		14.400l/h	FORTE

Os testes de vazão foram realizados em condições hidráulicas ideais (sem perda). A queda d'água das cascatas pode aumentar ou diminuir de acordo com a potência da bomba e a pressão do sistema no momento do seu funcionamento. Se a queda d'água estiver fraca, feche o registro dos dispositivos de retorno (R1) aos poucos enquanto a mesma estiver acionada, até atingir o nível ideal de utilização.

ESQUEMA HIDRÁULICO

As cascatas Sodramar independente do modelo devem ser instaladas na tubulação de retorno da piscina, após a bomba e o filtro, conforme esquema abaixo:





CASCATA TUBULAR SPLASH

DESCRIÇÃO DO PRODUTO

ITEM	DENOMINAÇÃO	QT.
1	CORPO CASCATA SPLASH	1
2	PARAFUSO AÇO INOX Ø1/4" x 5/8"	4
3	GUARNIÇÃO DE BORRACHA	1
4	FLANGE ADAPTADORA 1 1/2" BSP	1
5*	BICO REDONDO OPCIONAL	-
6	BICO CHATO	1

*O item 5 é opcional e adquirido separadamente.

INSTALAÇÃO

1º PASSO – Chumbar a flange adaptadora (4) no piso, na distância especificada na fig. 7, mantendo 2 furos paralelos de acordo com detalhe (B). E executar a instalação hidráulica conforme fig.5, pág.3.

2º PASSO – Posicione a guarnição (3) sobre a flange (4) e fixe a base do corpo (1) através dos parafusos Ø1/4" x 5/8".

3º PASSO – Rosqueie o bico (5ou6) no corpo tubular (1) com auxílio de uma fita (teflon) para vedação.

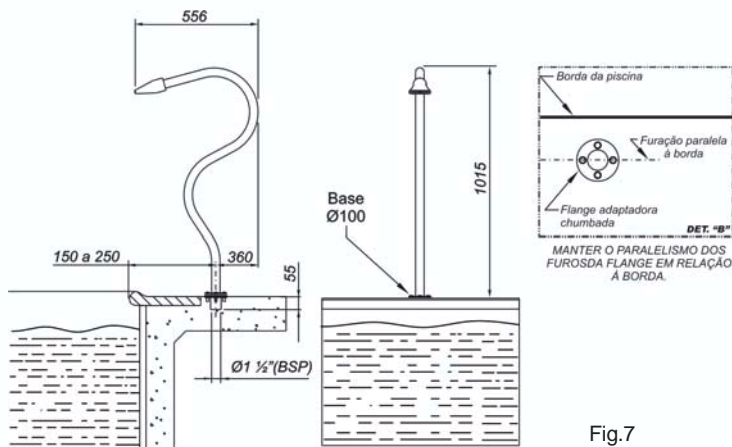
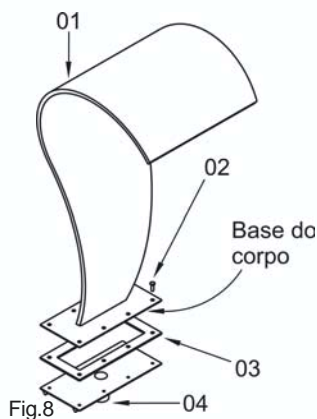


Fig.7



CASCATA DE PISO CANYON

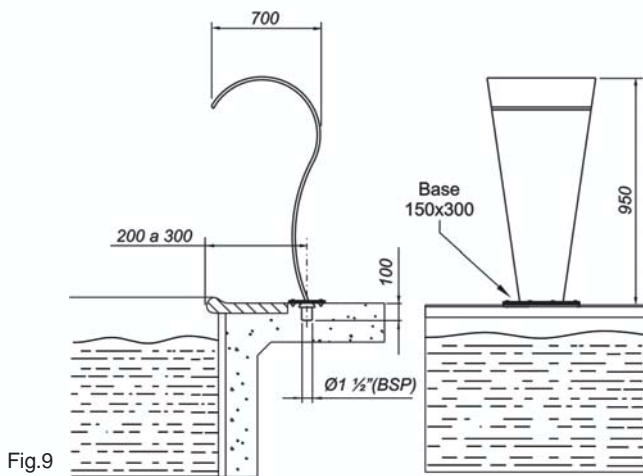
DESCRIÇÃO DO PRODUTO

ITEM	DENOMINAÇÃO	QT.
1	CORPO CASCATA CANYON	1
2	PARAFUSO AÇO INOX. Ø3/8" x 3/4"	8
3	GUARNIÇÃO DE BORRACHA	1
4	FLANGE ADAPTADORA 1 1/2" BSP	1

INSTALAÇÃO

1º PASSO – Chumbar a flange adaptadora (4) no piso, na distância especificada na fig. 9. E executar a instalação hidráulica conforme fig.5, pág.3.

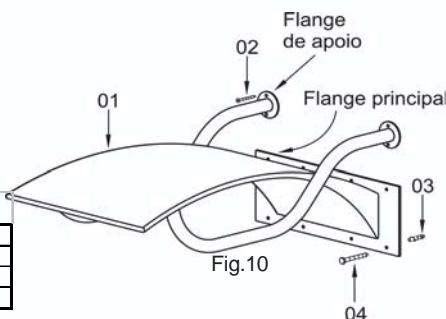
2º PASSO – Posicione a guarnição (3) sobre a flange e fixe a base do corpo (1) através dos parafusos Ø3/8" x 3/4".



CASCATA DE PAREDE NIAGARA

DESCRIÇÃO DO PRODUTO

ITEM	DENOMINAÇÃO	QT.
1	CORPO CASCATA NIAGARA	1
2	PARAFUSO AÇO INOX. Ø6,3 x 60	4
3	BUCHA #12	12
4	PARAFUSO AÇO INOX. Ø5/16" x 60	8



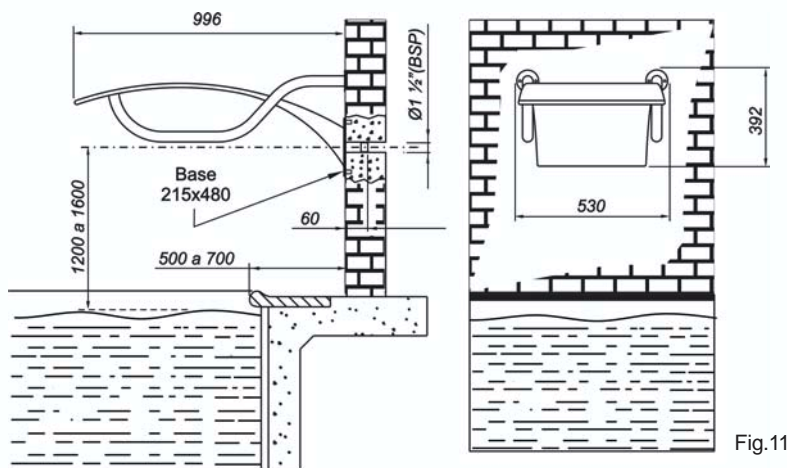
INSTALAÇÃO

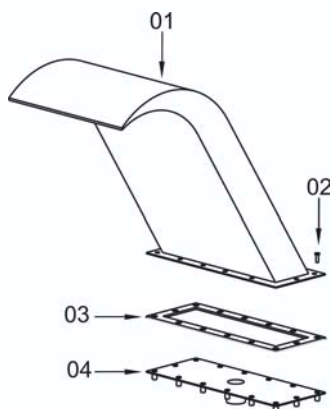
1º PASSO – Posicione a cascata de parede no local definitivo seguindo as dimensões estabelecidas na fig.11, e faça a marcação dos furos da flange principal e de apoio.

2º PASSO – Fure a parede e aloje as buchas (3) que acompanham a cascata.

3º PASSO – Reposicione a cascata na parede e fixe as duas flanges de acordo com seus respectivos parafusos especificados na fig.10.

4º PASSO – Faça a instalação hidráulica conforme pág.3, fig.5.





CASCATA DE PISO IGUAÇU

DESCRIÇÃO DO PRODUTO

ITEM	DENOMINAÇÃO	QT.
1	CORPO CASCATA CANYON	1
2	PARAFUSO AÇO INOX. M8 x 25	14
3	GUARNIÇÃO DE BORRACHA	1
4	FLANGE ADAPTADORA 1 1/2" BSP	1

Fig.12

INSTALAÇÃO

1º PASSO – Chumbar a flange adaptadora (4) no piso, na distância especificada na fig. 13. E executar a instalação hidráulica conforme fig.5, pág.3.

2º PASSO – Posicione a guarnição sobre a flange e fixe a base do corpo através dos parafusos M8x 25

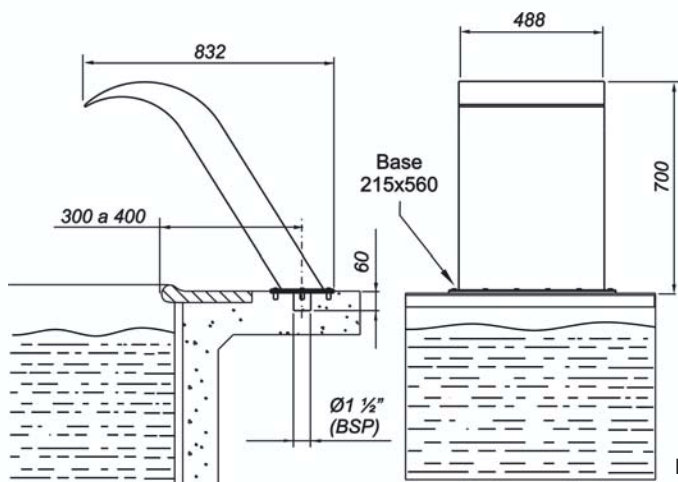


Fig.13

MANUTENÇÃO E LIMPEZA DAS CASCATAS SODRAMAR

Bonitas e resistentes às cascatas SODRAMAR são fabricadas com aço inox, um material de fácil conservação. Através da limpeza adequada e rotineira é possível manter inalteradas as características originais, preservando sua resistência à corrosão e aparência.

Lembre-se: O sucesso da limpeza e manutenção das cascatas SODRAMAR está no uso de produtos e procedimentos corretos e no cuidado com que você trata o produto.

LIMPEZA DE ROTINA

Os produtos indicados para limpar e conservar o aço inox são: Água, sabão, detergentes neutros e removedores a base de amônia, diluídos em água morna.

A aplicação desses materiais deve ser feita com um pano macio ou esponja de nylon; seguido do enxágüe com bastante água de preferência morna. A secagem é extremamente importante para finalizar o processo de limpeza com sucesso.

Atenção: Nunca utilizar esponjas de aço.

SUJEIRAS MODERADAS E MANCHAS LEVES

Quando a limpeza de rotina não for suficiente, aplique uma mistura feita de gesso ou bicarbonato de sódio, dissolvidos em álcool de uso doméstico até formar uma pasta.

Utilize um pano macio ou esponja de nylon para passar na superfície da cascata, fazendo movimentos suaves e passadas longas e uniformes no sentido do acabamento.

Enxaguar com água, preferencialmente morna e secar com pano macio.

SUJEIRAS INTENSAS E MANCHAS ACENTUADAS

Neste caso, recomendamos que desparafuse a cascata faça o procedimento de sujeira moderada e após esse processo desparafuse a cascata e faça uma imersão da cascata em um recipiente com água e detergente neutro, enxaguando e secando com pano macio. Caso a mancha ou sujeira persistir, utilize um produto mais abrasivo do tipo sapólio, passando sempre no sentido do escovamento original (Utilizar esse processo como recurso final). Por fim enxágüe e siga as etapas da limpeza de rotina.

MARCAS DE DEDOS

Remova com um pano macio em álcool Isopropílico (Encontrado em farmácias de manipulação) ou solvente orgânico (Éter, Benzina).

MANCHA DE OXIDAÇÃO

Mancha com uma auréola em seu contorno indicam que respingos de água clorada ou salinizada tiveram contato com a cascata. Portanto é extremamente importantes limpar (Limpeza de rotina) e secar a cascata após o uso.

IMPORTANTE: Excetuando-se os metais nobres como ouro e platina, todos os demais tendem a retornar a um estado de menor energia (forma oxidada), como são encontrados na natureza. Os aços inoxidáveis não são diferentes.

Fonte: ACESITA AÇO INOX

CERTIFICADO DE GARANTIA

A Sodramar assegura a garantia contra qualquer defeito de material ou de fabricação que o produto apresentar no período de **12 meses** contados a partir da data de aquisição, devidamente comprovada através da nota fiscal emitida pelo nosso distribuidor.

Durante o período de vigência desta garantia, comprometemo-nos a trocar ou consertar gratuitamente as peças defeituosas, quando o seu exame técnico revelar a existência de defeitos de material ou fabricação.

Para o cumprimento desta garantia, este produto deverá ser colocado na fábrica ou no revendedor mais próximo, correndo por conta do comprador as despesas inerentes de transporte, embalagem e seguro.

Esta garantia não se aplica a quaisquer peças ou acessórios danificados por inundações, incêndios, componentes impróprios na instalação, ou ainda, casos imprevisíveis ou inevitáveis.

Esta garantia também fica nula e sem efeito algum, caso este produto seja entregue para conserto a pessoas não autorizadas.

Não nos responsabilizamos por danos ocorridos a este produto durante o transporte.

Reservamo-nos o direito de promover alterações no produto sem prévio aviso ao usuário.

Esta garantia somente será válida mediante a apresentação da nota fiscal de compra emitida contra o comprador inicial.

SODRAMAR[®]

Produtos de alto padrão



CASCATAS

MANUAL DE INSTALAÇÃO



Produtos de alto padrão

www.sodramar.com.br
sodramar@sodramar.com.br
PABX: 0xx11 4053 7600
SAC: 0800 7722337