

- Introdução 2
- Identificação do forno2
- Identificação do quadro de comando.....3
- Modelo de ambiente para sauna seca.....4
- Como abrir o quadro de comando5
- Posicionamento da caixa na parede7
- Fixação da tampa do quadro de comando8
- Instalação elétrica9
- Como posicionar o bulbo sensor10
- Operação do termostato analógico11
- Operação do termostato digital12
- Regras de segurança e manutenção12
- Dados técnicos e dimensões.....13
- **Certificado de garantia**14



INTRODUÇÃO

O forno para sauna seca Sodramar, foi desenvolvido exclusivamente para você, que agora poderá usufruir de nosso autêntico calor num ambiente totalmente seco e confortável, com a segurança e alta tecnologia em saunas que somente a Sodramar oferece.

DESCRIÇÃO

Os fornos para sauna seca Sodramar estão disponíveis em 7 diferentes níveis de potência adaptando-se em diversos ambientes, desenvolvido totalmente em aço inox, este produto apresenta alta resistência e durabilidade.

ACESSÓRIOS PARA INSTALAÇÃO

Além dos acessórios indispensáveis que serão citados neste manual, a Sodramar oferece diversos outros opcionais, como pedras para retenção de calor, termômetros especiais, essências ambientais, e diversos outros utensílios para equipar sua sauna, confira com o seu fornecedor.

IDENTIFICAÇÃO DO APARELHO (FORNO)

O forno é constituído por resistências internas que produzem calor que são dissipados para o ambiente através dos furos da grelha.

Seu gabinete é todo em aço inox espelhado e isolado termicamente.

Sua estrutura ainda possui um compartimento específico para alojamento de pedras, e coifa com design dinâmico.



QUADROS DE COMANDO

Os termostatos analógico e digital Sodramar têm a finalidade de automatizar seu ambiente de sauna. Constituído por um quadro de comando versátil, ele aciona e desliga o forno sempre que a temperatura desejada for atingida, um acessório que agrega valor, praticidade e comodidade à sua sauna.



Fig. 2

Caixa do quadro

Aloja todos os componentes internos do quadro de comando, deverá ser concretada na alvenaria.

Tampa do quadro

Totalmente removível para fins de manutenção instalação do quadro.

Dicas para banho e instruções

Auxilia o usuário em caso de dúvidas quanto o acionamento do forno, o ajuste do termostato e fornece dicas para o banho de sauna.

Botão de acionamento

Com acionamento rápido, liga e desliga o forno..

Lâmpada vermelha

Quando acesa indica que a temperatura desejada foi atingida.

Termostato

Controla automaticamente a temperatura do ambiente, pode ser analógico ou digital.



AMBIENTE PARA SAUNA SECA

A figura abaixo, exemplifica um ambiente simples para sauna seca com normas e acessórios indispensáveis para que haja conforto, segurança e funcionamento ideal do aparelho.

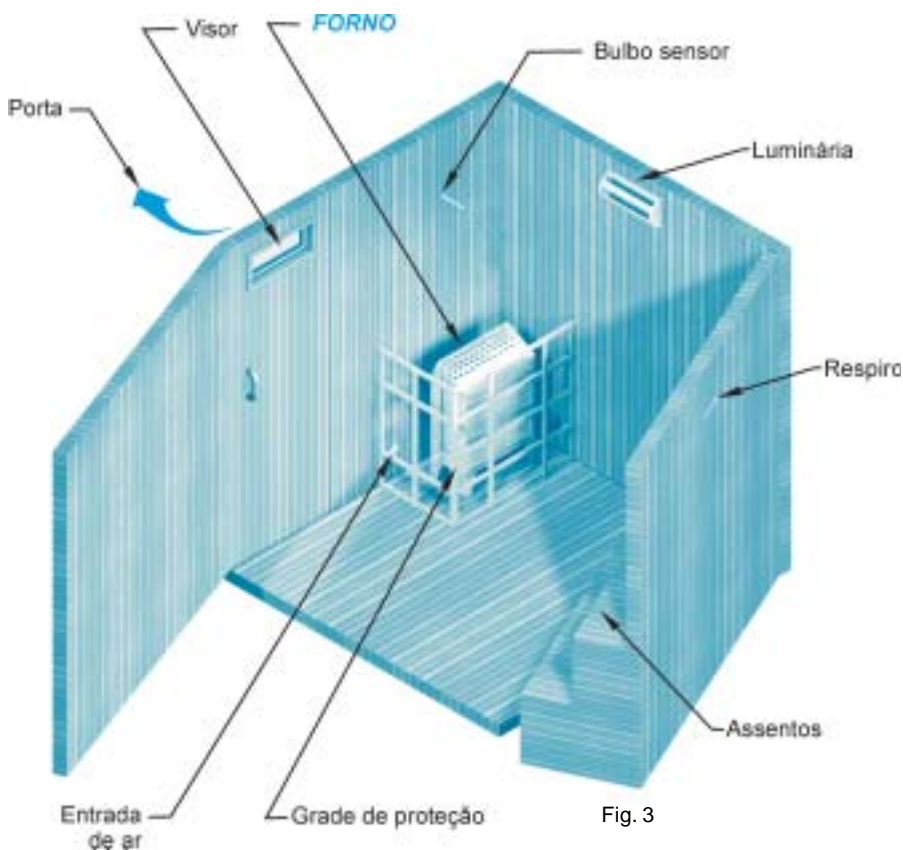


Fig. 3



Isolamento

O ambiente deve ser isolado termicamente com lã de vidro ou isopor.

Grade de proteção

Construída também em madeira, posicionada ao redor do forno, protege e garante a segurança dos usuários.

Bulbo sensor

Deve ser posicionado dentro do ambiente e de forma correta, para uma captação precisa da temperatura.

Respiro

De no mínimo 15cm², para facilitar a dissipação de ar quente, posicionado de preferência atrás do forno e a 15cm do piso.

Visor

De vidro e totalmente transparente.

Assentos

Para comodidade e conforto no ambiente, normalmente utiliza-se dois níveis de altura para os assentos, uma vez que, a temperatura na parte superior do cômodo é um pouco mais elevada do que na parte inferior.

Entrada de ar

Para recirculação do ar no ambiente.

Porta

Com abertura sempre para o lado de fora, não deve possuir nenhum tipo de fechadura, apenas fecho de pressão.

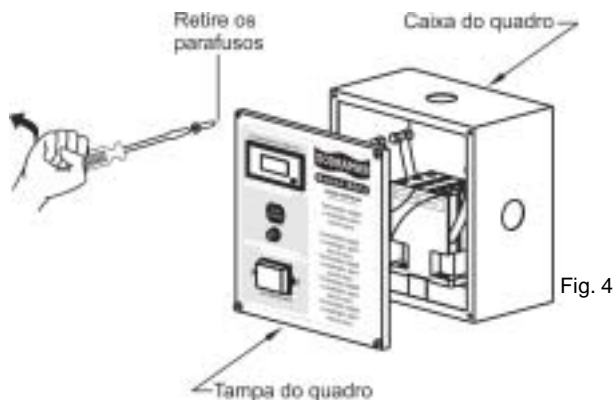
Luminária

Iluminação com estrutura em madeira específica para sauna seca, com interruptor do lado de fora do ambiente.

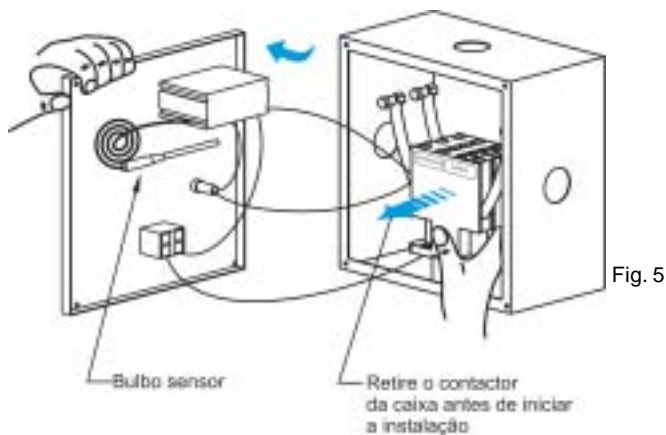


COMO ABRIR O QUADRO DE COMANDO

Primeiramente, retire os parafusos de fixação e remova a tampa frontal do quadro, fig. 4. Cuidado para não desconectar os cabos de ligação.



Na parte interna do quadro de comando, podemos identificar o contactor, e o bulbo sensor na parte traseira da tampa frontal, esses componentes são indispensáveis na instalação do forno, (fig. 5).



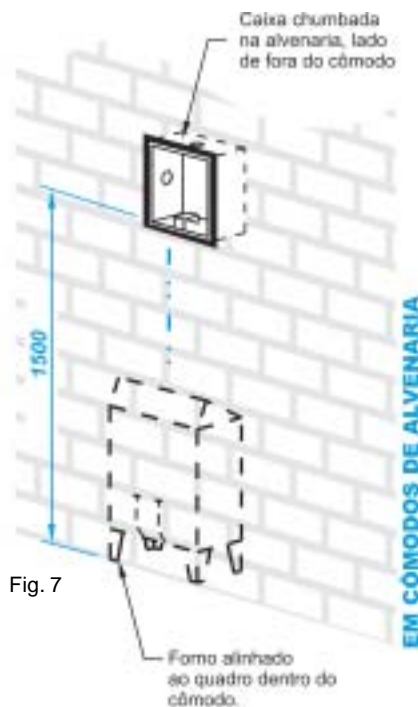
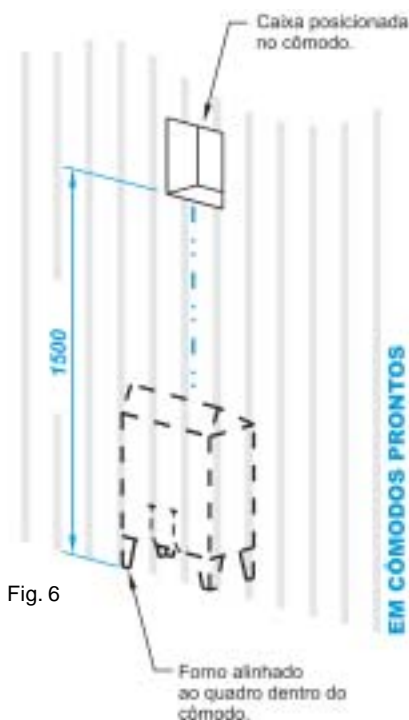
Com o quadro de comando aberto, retire o contactor de dentro da caixa, deixando-a vazia.



POSICIONAMENTO DA CAIXA DO QUADRO DE COMANDO

O quadro de comando deve ser instalado do lado de fora do cômodo, protegido contra chuva e umidade.

Deve ser posicionado na mesma direção do forno que estará do lado de dentro, fig. 6 e 7, portanto, antes de iniciar a instalação é necessário que seja feito um bom planejamento para que forno e quadro de comando estejam em lugares seguros e não atrapalhem a circulação dos usuários no cômodo, bem como, permita um fácil acesso aos comandos do aparelho.



A instalação do quadro deve seguir a altura mínima estabelecida nas figuras acima.



FIXAÇÃO DA TAMPA DO QUADRO DE COMANDO

Em cômodos montados – Os cômodos montados também chamados de cômodos prontos, já possuem o alojamento para o quadro de comando, fig. 6, pág. 7, neste caso deve-se apenas posicionar o contactor dentro do alojamento. Não há necessidade de utilizar a caixa do quadro de comando.

Em cômodos de alvenaria – Nos cômodos de alvenaria, apenas o revestimento interno é feito em madeira, neste caso, devemos concretar a caixa na parede, fig.7, pág. 7, onde o contactor deverá ser novamente encaixado no seu suporte, fig. 8.

FIXAÇÃO DA TAMPA – A tampa deverá ser fixada na parede após a instalação elétrica ser concluída.

Nos **cômodos prontos** a tampa frontal deverá ser fixada diretamente na parede do cômodo.

Nos **cômodos de alvenaria** deverá ser fixada novamente na caixa, já concretada na parede, com seus respectivos parafusos.

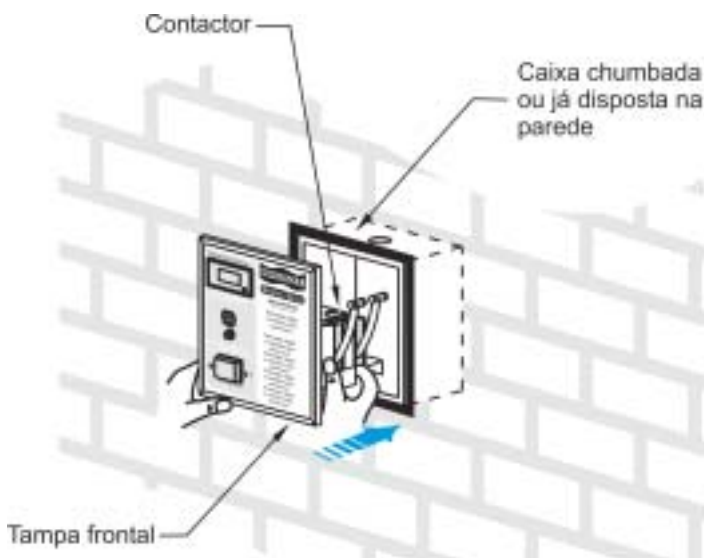


Fig. 8



INSTALAÇÃO ELÉTRICA

Antes de iniciar a instalação elétrica, verifique junto ao eletricitista responsável ou revendedor, a compatibilidade de seu forno à rede elétrica que dispõe, já que nossos fornos estão disponíveis em 220V (bifásico), 220V (trifásico) e 380V. Através da placa de identificação reconheça o modelo do seu aparelho e siga as instruções.

Identifique na parte traseira do forno os conectores de entrada de energia, o fio terra e a placa de identificação, que apresenta os dados técnicos do aparelho, fig. 9.

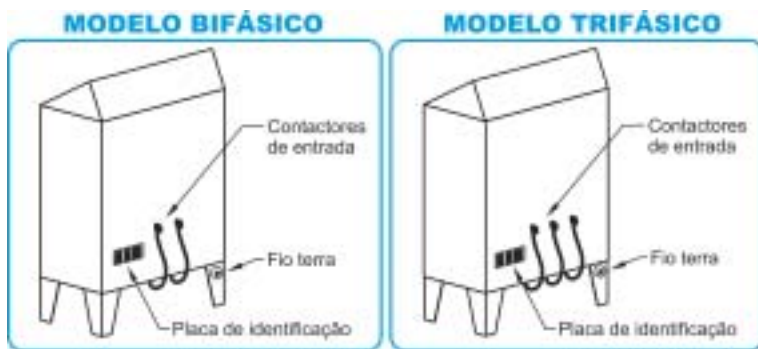


Fig. 9

Nos conectores podemos identificar os conectores de entrada do quadro e saída para sauna, além do fio neutro, existente somente nos modelos 380V.

C1 – Entrada de energia do quadro de comando.

C2 – Saída dos contactores para os conectores do forno.

FN - Fio neutro

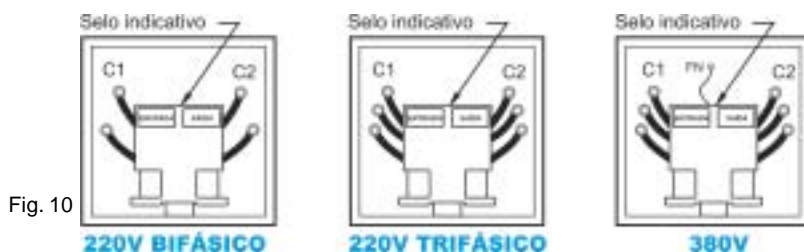


Fig. 10

OBS: Não retire os selos indicativos de entrada e saída dos contactores.



Faça a instalação elétrica do forno, *esse procedimento deve ser feito por um profissional qualificado.*

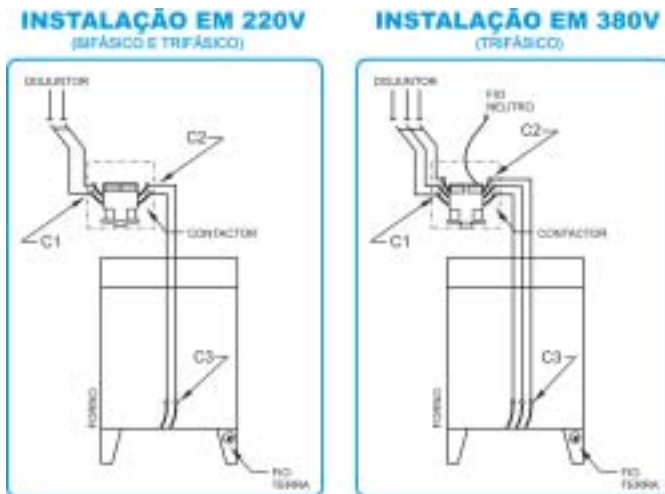


Fig.11

- C1** – Entrada de energia do quadro de comando.
- C2** – Saída dos contactores para os conectores do forno.
- C3** – Conectores do forno.
- FN** - Fio neutro.

BULBO SENSOR

No ato da instalação elétrica, o bulbo sensor deverá ser posicionado dentro do cômodo, acima do forno e na dimensão mínima especificada na figura ao lado.

Para isso, desenrole o arame do bulbo e através de um conduíte o conduza para dentro do cômodo, de forma que fique perpendicular à parede.

Fig. 12



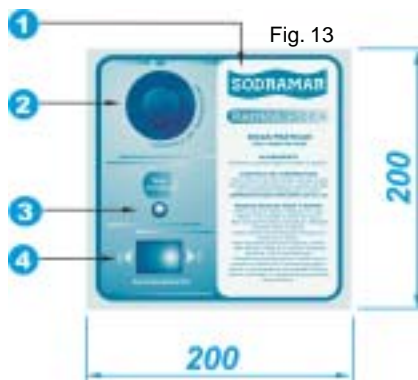
TERMOSTATOS

O termostato é indispensável e deve acompanhar obrigatoriamente o forno, já que todo o comando do aparelho está centralizado nele.

Este acessório têm a finalidade de automatizar seu ambiente de sauna, e é fabricado em dois modelos, analógico e digital. Constituído por um quadro de comando versátil, ele aciona e desliga o gerador automaticamente sempre que a temperatura desejada para o banho de sauna for atingida. Um acessório que agrega valor, praticidade e comodidade à sua sauna.

OPERAÇÃO DO TERMOSTATO ANALÓGICO

- (1) Etiqueta informativa**
(Esclarece dúvidas operacionais e fornece dicas para o banho de sauna).
- (2) Botão do termostato analógico**
(Regula a temperatura desejada)
- (3) Lâmpada vermelha**
(Indica que a temperatura foi atingida)
- (4) Botão liga / desliga.**
(Ativa e desativa o quadro de comando)



ACIONAMENTO

Selecione a posição **(ligado)** no botão do quadro de comando **(4)**.

CONTROLE DE TEMPERATURA

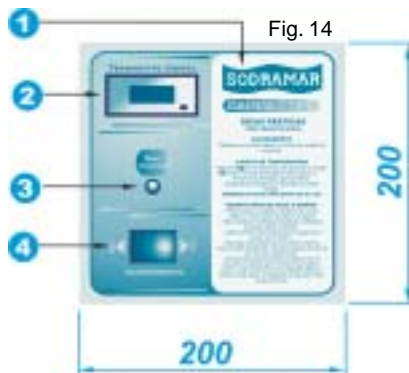
Gire o botão **(2)** no sentido horário, até que a seta indicadora na parte superior do quadro coincida com a temperatura desejada para o banho.

Quando a temperatura interna desejada para o banho é atingida, a luz vermelha **(3)** do quadro acende.



OPERAÇÃO DO TERMOSTATO DIGITAL

- (1) **Etiqueta informativa**
(Esclarece dúvidas operacionais e fornece dicas para o banho de sauna).
- (2) **Visor do termostato digital**
(Ajusta a temperatura desejada)
- (3) **Lâmpada vermelha**
(Indica que a temperatura foi atingida)
- (4) **Botão liga / desliga.**
(Ativa e desativa o quadro de comando)



ACIONAMENTO

Selecione a posição **(ligado)** no botão do quadro de comando (4).

CONTROLE DE TEMPERATURA

Precione **SET** por 5 segundos até aparecer a função **SP**, solte-a e volte a pressionar para ajustar a temperatura desejada para o banho.

Quando a temperatura interna desejada para o banho é atingida, a luz vermelha **(3)** do quadro acende.

REGRAS PRÁTICAS PARA O BANHO DE SAUNA SECA

- Retire roupas e objetos metálicos do corpo.
- Molhe o corpo antes de entrar na sauna.
- Não exceda em bebidas alcoólicas e refeições pesadas antes do banho.
- Utilize sempre uma toalha para enxugar-se e sentar-se no banco.
- Não faça exercícios físicos durante o banho.
- Não exceda o limite de 3 sessões diárias de sauna de 15 a 20 minutos cada.
- Sempre que possível tome um banho frio de chuveiro ou piscina por 2 minutos logo após o banho, o que chamamos de contraste. Molhe o pulso e nuca antes, e mergulhe de pé para evitar choque térmico.



IMPORTANTE

Ao borrifar as pedras no alojamento do forno, mantenha precaução para que a água não penetre nos furos da grelha, atingindo conseqüentemente as resistências, que pode danificar o aparelho.

NOTA: Para manter seu forno sempre em perfeito estado, limpe-o periodicamente com um pano úmido ou seco, porém, para sua total segurança, certifique-se de que o mesmo está desligado e na temperatura ambiente.

TABELA DE POTÊNCIAS E CABOS

POTÊNCIA DO APARELHO (kW)	DIMENSÕES DO AMBIENTE (m ²)	VOLTAGEM (V)	FASE	AMPERAGEM			FIAÇÃO mm ²
				220V Bif.	220V Trif.	380V	
4,0	6	220	Bifásico	19	-----	-----	4
6,0	10	220 / 380	Bif. / Trif.	28	16	10	6
7,5	15	220 / 380	Bif. / Trif.	35	20	12	10
10,0	20	220 / 380	Bif. / Trif.	49	27	16	16
12,0	30	220 / 380	Trifásico	-----	32	19	16
14,0	40	220 / 380	Trifásico	-----	36	21	16
15,0	50	220 / 380	Trifásico	-----	40	23	16

DIMENSÕES

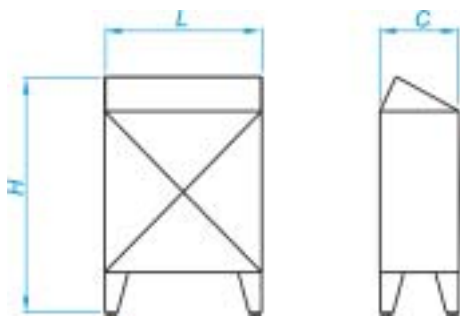


Fig. 15

POTÊNCIA DO APARELHO (kW)	DIMENSÕES EM (mm)		
	220V Bif.	220V Trif.	380V
4,0 a 7,5	660	465	195
10,0 a 15,0	720	465	345



CERTIFICADO DE GARANTIA

A Sodramar assegura a garantia contra qualquer defeito de material ou de fabricação que o produto apresentar no período de **12 meses** contados a partir da data de aquisição, devidamente comprovada através da nota fiscal emitida pelo nosso distribuidor.

Durante o período de vigência desta garantia, comprometemo-nos a trocar ou consertar gratuitamente as peças defeituosas, quando o seu exame técnico revelar a existência de defeitos de material ou fabricação.

Para o cumprimento desta garantia, este produto deverá ser colocado na fábrica ou no revendedor mais próximo, correndo por conta do comprador as despesas inerentes de transporte, embalagem e seguro.

Esta garantia não se aplica a quaisquer peças ou acessórios danificados por inundações, incêndios, componentes impróprios na instalação, ou ainda, casos imprevisíveis ou inevitáveis.

Esta garantia também fica nula e sem efeito algum, caso este produto seja entregue para conserto a pessoas não autorizadas.

Não nos responsabilizamos por danos ocorridos a este produto durante o transporte.

Reservamo-nos o direito de promover alterações no produto sem prévio aviso ao usuário.

Esta garantia somente será válida mediante a apresentação da nota fiscal de compra emitida contra o comprador inicial.



ANOTAÇÕES E OBSERVAÇÕES



SODRAMAR[®]

Piscinas e saunas



MANUAL DE INSTALAÇÃO

FORNO ELÉTRICO
PARA SAUNA SECA



SODRAMAR®

Piscinas e saunas

www.sodramar.com.br
sodramar@sodramar.com.br
PABX: 0xx11 4053 7600
SAC: 0800 7722337

FORNO ELÉTRICO

PARA SAUNA SECA

MANUAL DE INSTALAÇÃO



Piscinas e saunas